

Transmissor eléctrico JE100



- De 1250 até 3000 mm de altura
- Transmissão linear/angular
- Ligação ao processo 2"
- Caixa de ligação IP67
- 2 tipos de saída:
 - 1 a 2 contactos livres de potencial
 - 1 saída contínua (Ω)

APLICAÇÕES

Transmissor de nível com saída contínua e/ou com contacto de alarme de nível baixo e alto em depósitos interiores e exteriores.

Exemplos de líquidos armazenados:

- Gasóleo
- Óleo
- Água glicolada
- Água de chuva

Particularmente adaptado às condições de utilização nas cisternas exteriores de alimentação dos grupos geradores a gasóleo.

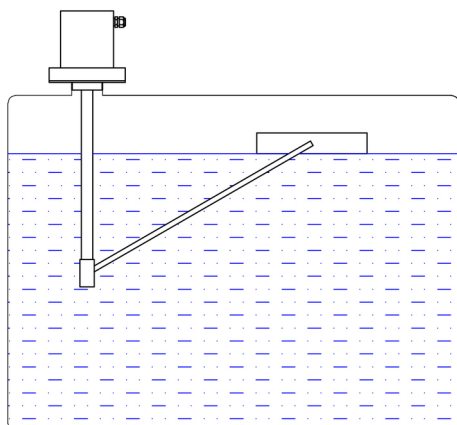
DESCRIÇÃO

Sob o impulso do líquido, o flutuador acciona um eixo solidário a uma transmissão angular de 90°.

Este movimento pode actuar um potenciómetro que emite um valor óhmico, igual à imagem da medida e/ou contactos de alarme.

O transmissor eléctrico posiciona-se no topo do depósito.

O sistema é fornecido regulado, calibrado e pronto a instalar.



CARACTERÍSTICAS TÉCNICAS

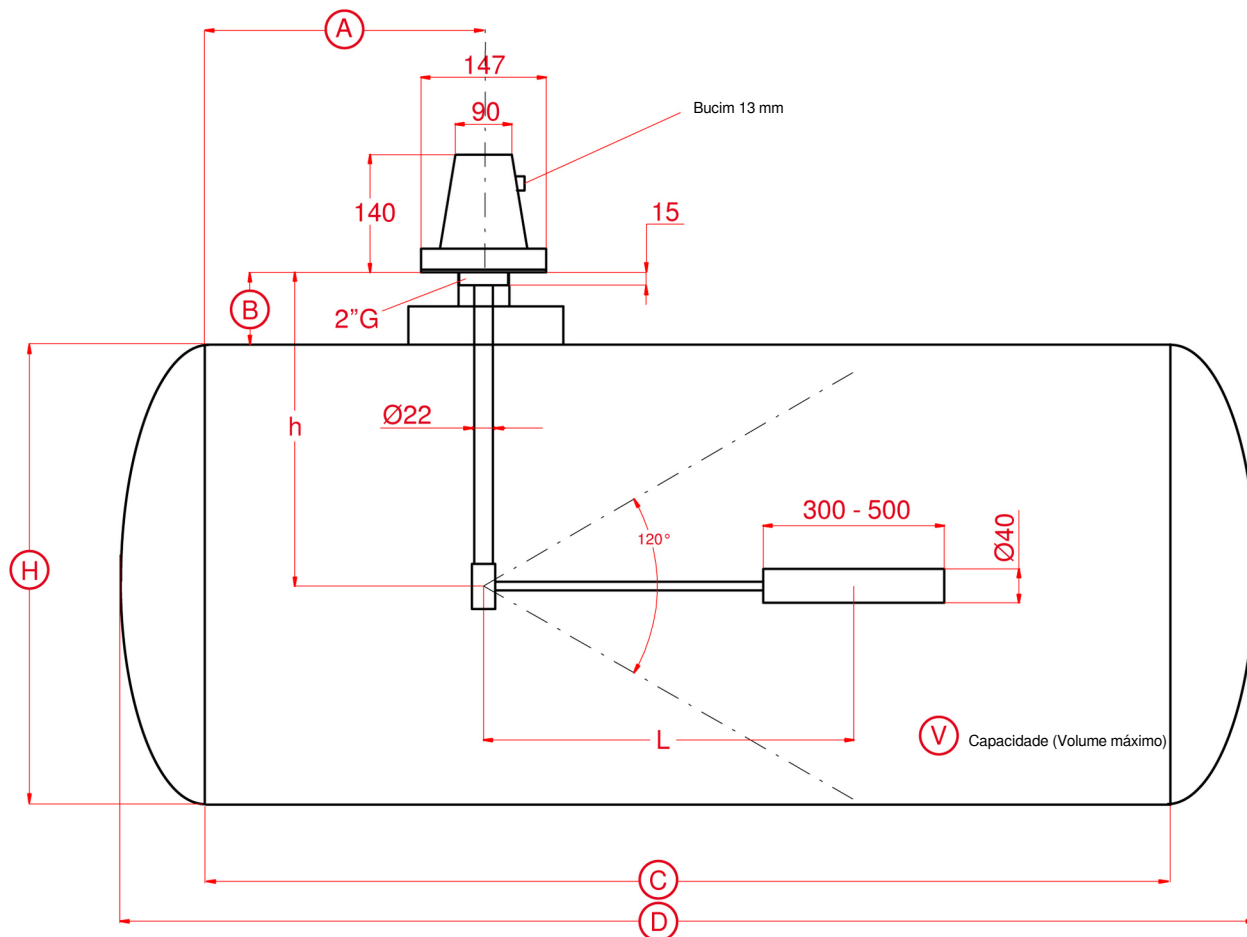
Materiais	Aço, Nylon Flutuador: PVC expandido Sob pedido: Aço inox 316L
Junta da flange	Cortiça
Ligação ao processo	2" BSP M
Caixa de ligação	Nylon, IP67 1 buçim de 13 mm
Pressão	Atmosférica
Temperatura	0... 40 °C
Contactos	Configuração padrão: 1 ou 2 contactos inversores, 10 A, 230 V, livre de potencial Alarme de nível alto: 90% Alarme de nível baixo: 25% Sob pedido: ajuste dos parâmetros de 20 a 90%
Saída óhmica	Potenciómetro 0... 215 Ω (valor indicativo, ± 15 %)

CÓDIGOS E REFERÊNCIAS

Código	Referência	Descrição
579 010	JE100	Saída óhmica
579 012	JE100 C	Saída óhmica + 1 contacto (alarme de nível baixo)
579 639	CE-102 IP67	1 contacto (alarme de nível baixo)
579 643	CE-103 IP67	2 contactos (alarme de nível baixo e alto)

DIMENSÕES

Esquema dimensional (não à escala)



As dimensões A, B, C, D e H bem como a capacidade V devem ser fornecidas pelo cliente. Caso o depósito seja rectangular, o cliente deve indicar a largura do mesmo.

BAMO GlobalÁgua

C.E.Lusoworld II, Rua Pé de Mouro, Pav.36, Linhó, 2710-335 SINTRA

Tel. +351 219 237 720

www.bamo.pt

Fax +351 219 237 729 e-mail comercial@bamo.pt

Transmissor eléctrico
JE100

NIV

579-03/2

07-09-2017

D-579.03-PT-AB