

Indicador de oxigénio dissolvido BAMOWIZ OX 452



- Ecrã táctil gráfico a cores
- Medição de oxigénio dissolvido :
0...20 mg/l, ou 0...500 %
- 1 Entrada sensor BAMOX 453
- 1 Saída analógica 0/4-20 mA
- 3 Relés (limites, alarme)
- 2 Entradas analógicas 4-20 mA

APLICAÇÕES

O BAMOWIZ 452 oferece uma solução de medição fiável e precisa da

- concentração de oxigénio dissolvido (OD) para tratamentos de águas :
- Estação de tratamento de água (ex: tanque de arrejamento)
 - Água de rios e lagos
 - Piscicultura e aquicultura

DESCRIÇÃO

Associado à sonda BAMOX 453 (doc. 453-01), o BAMOWIZ 452 permite medir em continuidade o nível de oxigénio dissolvido na água. Graças a este conjunto, a pressão atmosférica, a temperatura e a condutividade da água são tomadas em consideração para apresentar uma medida fiável e precisa.

O BAMOWIZ 452, equipado com um ecrã táctil a cores para a visualização do menu multi linguístico, proporcionando uma leitura fácil da medida e do estado dos alarmes programados. Para facilitar a colocação em serviço, existe um menu permitindo a simulação da saída analógica e dos alarmes.

O BAMOWIZ 452 dispõe de duas entradas analógicas 4-20 mA com alimentação da sonda.

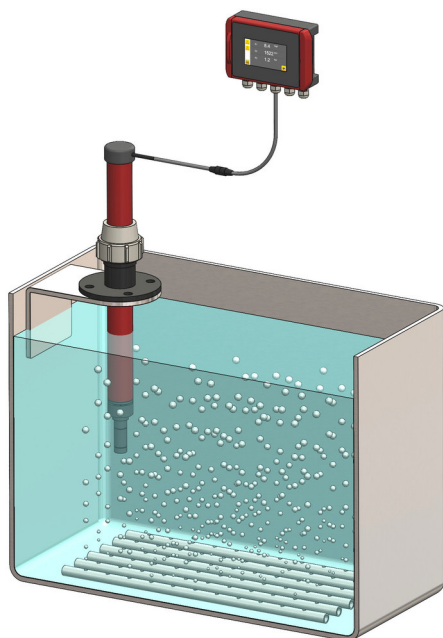
Uma medida pode ser transmitida na saída 4-20 mA (Medição de oxigénio dissolvido ou numa das duas outras entradas analógicas).

Um sistema completo é composto pelos seguintes elementos:

- Um indicador de oxigénio BAMOWIZ 452
- Uma sonda óptica de oxigénio dissolvido BAMOX 453 (Doc 453-01)
- Um porta sonda 9453 (Doc 453-01)
- Um cabo de extensão entre a tomada da sonda e o BAMOWIZ

CÓDIGOS E REFERÊNCIAS

| Código | Referência | Designação |
|---------|-------------|---------------------------------------|
| 452 001 | BAMOWIZ 452 | Conversor para sonda óptica BAMOX 453 |



BAMO GlobalAgua

C.E.Lusoworld II, Rua Pé de Mouro, Pav.36, Linhó, 2710-335 SINTRA
Tel. +351 219 237 720 www.bamo.pt

e-mail comercial@bamo.pt

Indicador de oxigénio
dissolvido
BAMOWIZ OX 452

08-04-2024

OXI

452-01 /1

CARACTERÍSTICAS TÉCNICAS

Interface

| | |
|---------|--|
| Ecrã | Táctil a cores, formato 4/3 Resolução de 480 x 272 pixeis |
| Línguas | Francês-Alemão-Inglês-Espanhol-Português-Polaco Teclado táctil alfanumérico, para cada idioma |

Entradas do sensor :

| | |
|----------|--|
| Numérico | 1 entrada para sensor BAMOX 453 Comprimento máximo de 100 metros |
| Analgica | 2 entradas 4-20 mA com alimentação sensor 2 fios 12 Vcc / 0...20 mA (R entrada : 50 Ω) |

Compensação de parâmetros :

| | |
|---------------------|---|
| Temperatura | Automática : Via CTN integrada na sonda BAMOX 453 |
| Pressão atmosférica | Manual : 500 a 1100 hPa |
| Salinidade | Manual : 0 a 60 g/kg |

Saídas :

| | |
|--------------------|---|
| Sinal de saída | 1 saída 4-20 mA (com ou sem linearização) |
| Relés | 3 contactos NA configuráveis, livres de potencial |
| Límiars ajustáveis | De 1 a 8 alarmes a distribuir em 2 ou 3 relés |
| Potência | 3A / 250 Vca |
| Histerese | Ajustável de 0 a 100 % |
| Temporizador | Ajustável de 0 a 9999 segundos |

Outras funções :

- Sinal de entrada 4-20 mA : Linearização em 20 pontos
- Visualização de gráfico de barras para cada medida de processo
- Visualização de valores mínimos e máximos

Características eléctricas

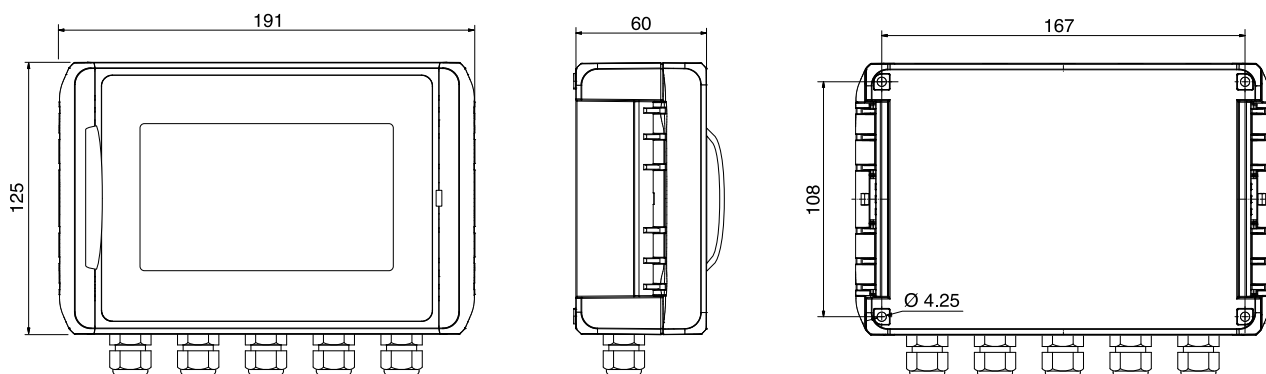
| | |
|---------------------|------------------------|
| Alimentação | 100...240 Vca 50/60 Hz |
| Consumo | Max 5 VA |
| Ligações eléctricas | Por bornes |
| Entrada de cabos | 5 PG 9 |

Ambiente

| | |
|----------------------|----------------------------------|
| Apresentação | Caixa mural IP 65 - Plastico ABS |
| Temperatura ambiente | -10...+50 °C |

Conformidade CE : O equipamento cumpre com as exigências legais das Directivas Europeias em vigor.

DIMENSÕES



BAMO GlobalAgua

C.E.Lusoworld II, Rua Pé de Mouro, Pav.36, Linhó, 2710-335 SINTRA
Tel. +351 219 237 720 www.bamo.pt

e-mail comercial@bamo.pt

Indicador de oxigénio
dissolvido
BAMOWIZ OX 452

08-04-2024

OXI

452-01 /2