

Controlador de condutividade para sonda indutiva **BAMOPHAR 364**



- Ecrã táctil policromático
- Gamas de medida :
0- 2 mS/cm a 0 - 2000 mS/cm
- Compensação automática da temperatura
- 2 saídas analógicas 0/4-20 mA
- 4 Relés (independentes)
- **OPÇÕES:**
RS 422 /J-Bus + Logger
Extensão para 2ª entrada de medição

APLICAÇÕES

Medição de condutividade para monitorização e/ou regulação no sector de tratamento de águas, das indústrias químicas e industriais:

- Monitorização de torres de refrigeração
- Controle de águas limpas (poços, potável, termal ...)
- Controle da água da chuva e de escorrências
- Monitorização da saída de ETAR's
- Medida da concentração de ácido e de base
- Monitorização da qualidade de produtos químicos
- Opção : indicação da concentração de cloreto de sódio (NaCl), hidróxido de sódio (NaOH) e ácido clorídrico (HCl)

DESCRIÇÃO

O BAMOPHAR 364 está equipado com um ecrã táctil policromático para visualização da medição, da temperatura e do estado dos relés, com navegação num menu de fácil utilização, intuitivo e multi-linguístico. A medida da condutividade e da temperatura estão disponíveis em duas saídas de 4-20 mA.

Associado ao sensor indutivo TCS 3020 ou TCL S50, o BAMOPHAR 364 mede a condutividade do líquido numa gama de medida de 0 a 2000 mS/cm ao longo dos vários processos de tratamento.

- A sonda TCS 3020 em NORYL (ver Doc 364-01) é recomendada para aplicações com líquidos neutros.
- A sonda TCL S50 em PEEK (ver Doc 364-05) é adequada para aplicações que requerem uma elevada resistência química ou elevadas temperaturas.

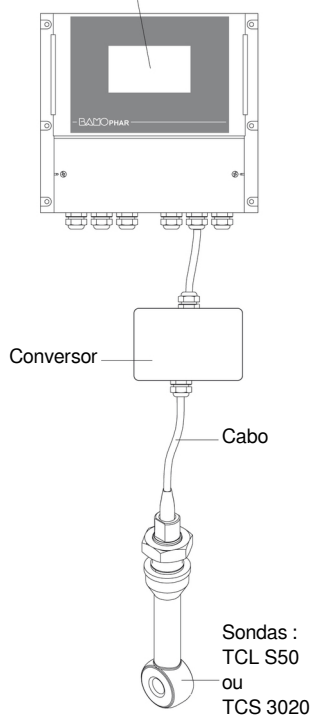
Um sistema de medição completo é composto por:

- Uma sonda de condutividade indutiva com um cabo moldado
- Um sistema de fixação para a montagem em tubo de imersão ou em linha.
- Um conversor calibrado em fábrica.
- Um controlador BAMOPHAR 364

OPÇÃO : unidade de extensão para 2ª medida

- Permite uma segunda medição (pH / redox, caudal, turvação, etc ...)
- (Visualização e programação da medida na versão base)
- Versão mural ou painel (encastrável)
- Está ligado à versão base por um cabo de 2 pares blindados (O comprimento máximo da ligação entre as duas versões é de 500 m)
- Utilizar o RS 422 e o Logger da versão base

Controlador de condutividade



Sistema completo

BAMO GlobalAgua

C.E.Lusoworld II, Rua Pé de Mouro, Pav.36, Linhó, 2710-335 SINTRA
Tel. +351 219 237 720 www.bamo.pt

e-mail comercial@bamo.pt

Controlador de condutividade
para sonda indutiva
BAMOPHAR 364

08-04-2024

RES

364-04/1

CARACTERÍSTICAS TÉCNICAS

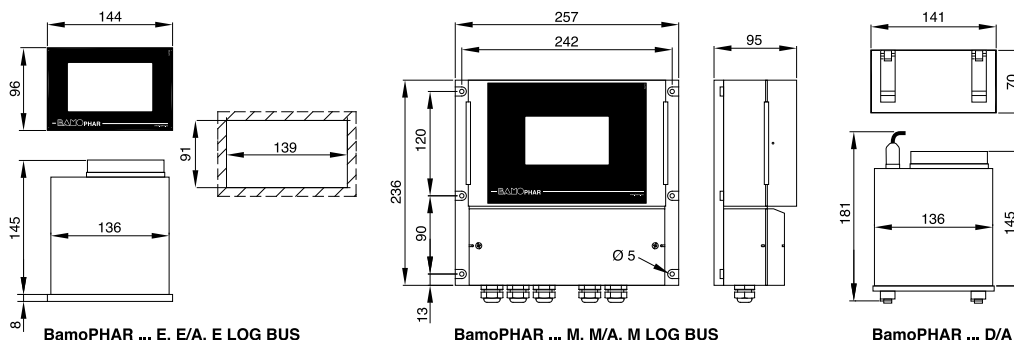
| | |
|-----------------------------------|---|
| Interface do utilizador | Ecrã táctil policromático 4.3", resolução de 480 x 272 píxeis Visualização de medidas, menus, temperatura, estado dos relés Programação - Protecção do programa com código de acesso |
| Gama de medida | 0- 2000 mS/cm |
| Gamas disponíveis | 0- 2 mS /cm, 0 - 20 mS /cm, 0 - 200 mS /cm, 0 - 2000 mS /cm |
| Precisão | ± 0,3 %, ± 0,3 °C |
| Ligação da sonda | Por bornes |
| Compensação de temperatura | Manual ou automática através de sensor Pt 100, incluído na sonda indutiva Medida temperatura de -20 a +160 °C e compensação de 0 a 100 °C. |
| Saída por relés | 4 contactos, NA, livre de potencial |
| Configuração dos defeitos | S1, defeito independente, atribuído à medida ou temperatura S2, defeito independente, atribuído à medida ou temperatura S3, defeito independente, atribuído à medida ou temperatura ou função externa S4, defeito em função do alarme: medição fora da escala ou ruptura do cabo |
| Histerese | Regulável de 0 a 100 % para S1, S2 e S3 |
| Resistência inicial do contacto | 100 mΩ máximo (queda de tensão 6 Vcc 1 A) |
| Poder de comutação | 831 VA ca / 3 A / 277 Vca 90 W / 3 A / 30 Vcc |
| Capacidade de comutação (mínima) | 100 mA, 5 Vcc (variável, conforme frequência de comutação, condições ambientais, precisão) |
| Saída analógica de medida | 0/4 - 20 mA (máximo 600 Ω) proporcional à medida |
| Saída analógica temperatura / PID | 0/4 - 20 mA (máximo 600 Ω) para todas as gamas de 0 a 100 °C |
| Alimentação eléctrica | 230 V / 50-60 Hz - Outras sob consulta - Consumo 10 VA |
| Modelos | Versão painel (encastrável) 96 x 144 mm, face frontal IP 65, ligação por bornes IP 40 Versão mural - IP 65 - Ligação por bornes com entradas de cabos por buçins |
| OPÇÃO (RS 422 + Logger) | |
| Comunicação | Saída RS 422 ligação J-BUS - Escravo em modo binário - 2400 a 9600 bauds |
| Registo (Logger) | Registo automático, mediante a medida no intervalo programado 150 000 registos (máximo) por cartão de memória. |

Conformidade CE : O equipamento cumpre as exigências legais das Directivas Europeias em vigor.

CÓDIGOS E REFERÊNCIAS

| Código | Referência | Designação |
|---------|------------------------|--|
| 364 520 | BAMOPHAR 364 E | Versão painel (encastrável) 96 x 144 - Face frontal IP 65 - Bornes IP 40 |
| 364 521 | BAMOPHAR 364 E/A | Versão painel (encastrável) 96 x 144 / unidade de extensão |
| 364 522 | BAMOPHAR 364 E LOG BUS | Versão painel (encastrável) 96 x 144 / RS 422 + Logger - Face frontal IP 65 - Bornes IP 40 |
| 364 523 | BAMOPHAR 364 D/A | Versão DIN / unidade de extensão - Fixação calha DIN - Bornes IP 40 |
| 364 560 | BAMOPHAR 364 M | Versão mural - IP 65 - Ligação por bornes com entradas de cabos por buçins |
| 364 561 | BAMOPHAR 364 M/A | Versão mural / unidade de extensão - Ligação por bornes com entradas de cabos por buçins |
| 364 562 | BAMOPHAR 364 M LOG BUS | Versão mural / RS 422 + Logger - Ligação por bornes com entradas de cabos por buçins |

DIMENSÕES



BAMO GlobalAgua

C.E.Lusoworld II, Rua Pé de Mouro, Pav.36, Linhó, 2710-335 SINTRA
Tel. +351 219 237 720 www.bamo.pt

e-mail comercial@bamo.pt

Controlador de condutividade
para sonda indutiva
BAMOPHAR 364

08-04-2024

RES

364-04/2