

Controlador de cloro BAMOPHAR 194



Versão painel (encastrável)



Versão mural



Versão painel + Extensão

- Ecrã táctil policromático
- 1 Entrada de sonda 4-20mA ou 0-2 V
- Gamas configuráveis de acordo com a sonda:
Cloro livre, cloro total, dióxido de cloro
Ozono, peróxido de hidrogénio, ácido peracético
- 1 Entrada de temperatura PT100 Ω
- 2 Saídas 0/4-20 mA (ppm ou g/l e °C)
- 4 relés (alarmes e/ou regulação)
- **OPÇÕES :**
RS 422 /J-BUS + LOGGER
Extensão para 2ª entrada de medição

APLICAÇÕES

Medida e regulação dos compostos químicos (cloro livre, cloro total, dióxido de cloro, ozono, peróxido de hidrogénio, ácido peracético), no sector de tratamento de águas e indústria química.

EXEMPLOS :

- Águas de processo e industriais
- Água potável
- Águas de piscinas
- Águas quentes sanitárias
- Manutenção

DESCRIÇÃO

O aparelho está equipado com um ecrã táctil policromático para a visualização de um menu intuitivo e multi-linguístico.

O equipamento possui uma leitura fácil da medida, da temperatura e do estado dos relés.

O equipamento permite a programação da saída analógica, assim como a parametrização do modo de funcionamento dos relés.

Para facilitar a colocação em serviço, o menu de programação permite simular a medida, activando as saídas analógicas de medida e P.I.D, assim como os relés.

A saída analógica, imagem da medida, pode ser configurada para toda a gama de medida.

A medição de temperatura está igualmente disponível por uma saída 4-20 mA.

O BAMOPHAR 194 possui uma extrema flexibilidade na atribuição dos diferentes parâmetros de controle, limites, compensação de temperatura e de alarmes.

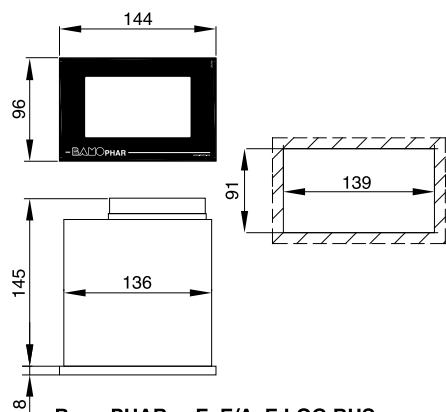
Uma unidade de extensão, mural, encastrável ou em calha DIN :

- Permite uma segunda medida (pH, caudal, condutividade, etc...)
(Visualização e programação da medida no modelo base)
- É ligada à versão base por um cabo de 2 pares blindados
(O comprimento máximo da ligação entre 2 aparelhos é de 500 m)
- Utiliza a RS 422 e o LOGGER da versão base

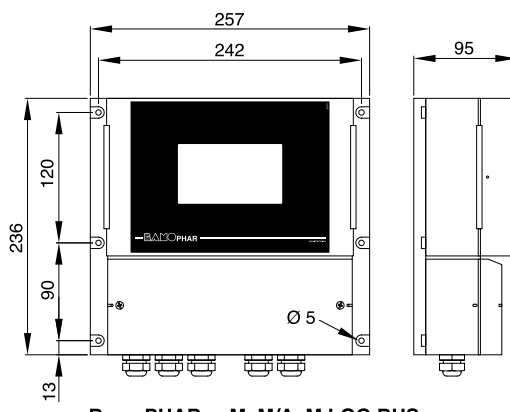
CARACTERÍSTICAS TÉCNICAS

Interface utilizador	Ecrã táctil policromático de 4,3", resolução de 480 x 272 pixels Visualização de medidas, menus, temperatura, estado dos relés Programação - Protecção do programa com código de acesso
Gama de medida	Configurável conforme a gama da sonda conectada (de 0,001 a 9999 ppm ou g/l)
Precisão	Conforme o tipo de sonda
Entrada da sonda	Para sonda amperimétrica com ligação de tensão, 4 fios 0-2 V ou por sonda amperimétrica com ligação corrente, 2 fios 4-20 mA
Compensação de temperatura	O sinal emitido pela sonda é directamente compensado em temperatura Visualização da temperatura por sonda Pt 100 Ω 3 fios, externa Visualização em modo manual para ausência de PT100
Saídas por relés	4 contactos NA, livres de potencial
Relés configuráveis	2 relés independentes atribuídos à medida ou à temperatura 1 relé independente atribuído à medida ou à temperatura ou contacto externo 1 relé com função de alarme (demasiado tempo de injeção, Pt100 Ω em defeito)
Resistência inicial do contacto	100 m Ω máximo (queda de tensão 6 Vcc 1A)
Poder de comutação	831 VA ca / 3A / 277 Vca, 90W / 3A / 30 Vcc
Capacidade de comutação (mínima)	100 mA, 5 Vcc (variável, conforme frequência de comutação, condições ambientais, precisão)
Tempo de vida mecânica (mínimo)	5 x 10 ⁶ comutações (a 180 cpm)
Duração de vida eléctrica (mínima)	2 x 10 ⁵ (a 20 cpm) para 3A 125 Vca, 3A 30 Vcc - 10 ⁵ (carga nominal) para 3A 125 V AC
Regulação por impulsos	Definição do tempo de ciclo de 0 a 9999 s, Bandas proporcionais altas e baixas, Zonas mortas altas e baixas
Regulação P.I.D.	Proporcionalidade ajustável de 0 a 200 %, Integral e derivada, ajustáveis de 0 a 999 segundos
Fase de calibração	Neutralização das saídas por relés, saídas analógicas mantidas para os valores mais recentes
Saída analógica de medida	0/4 - 20 mA (máximo 600 Ω) proporcional à medida
Saída analógica temperatura / PID	0/4-20 mA (máximo 600 Ω) para todas as gamas de 0 a 100 °C
Simulação de medida	Por menu - simular saída de medida, temperatura, P.I.D. - ajustar limites
Alimentação eléctrica	230 Vca / 50-60 Hz mono - Outras sob consulta - Consumo 10 VA
Modelos	Versão painel (encastrável) - 96 x 144 mm - Face frontal IP 65 - Ligação por bornes IP 40 Versão mural - IP 65 - Ligação por bornes com entradas de cabos por buçins
OPÇÃO (RS 422 + Logger)	
Comunicação	Saída RS 422 ligação J-BUS - Escravo em modo binário - 2400 a 9600 bauds
Registo (Logger)	Registo automático, mediante a medida no intervalo programado 150 000 registos (máximo) por cartão de memória, leitor externo necessário

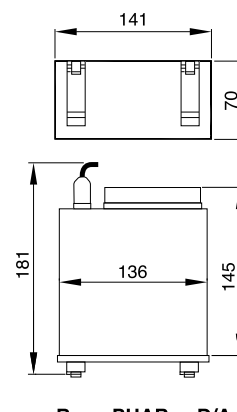
DIMENSÕES



BamoPHAR ... E, E/A, E LOG BUS



BamoPHAR ... M, M/A, M LOG BUS



BamoPHAR ... D/A

CÓDIGOS E REFERÊNCIAS

Códigos	Referência	Descrição
194 025	BAMOPHAR 194 E	Versão painel (encastrável) 96 x 144 - Face frontal IP 65 - Bornes IP 40
194 026	BAMOPHAR 194 E/A	Versão painel (encastrável) 96 x 144 / unidade de extensão
194 027	BAMOPHAR 194 D/A	Versão DIN / unidade de extensão - Fixação calha DIN - Bornes IP 40
194 032	BAMOPHAR 194 E LOG BUS	Versão painel (encastrável) 96 x 144 / RS 422 + LOGGER - Face frontal IP 65 - Caixa IP 40
194 030	BAMOPHAR 194 M	Versão mural - IP 65 - Ligação por bornes com entradas de cabos por buçins
194 031	BAMOPHAR 194 M/A	Versão mural / unidade de extensão - Ligação por bornes com entradas de cabos por buçins
194 033	BAMOPHAR 194 M LOG BUS	Versão mural / RS 422 + Logger - Ligação por bornes com entradas de cabos por buçins