

Controlador de caudal metálico BV - BR



- Montagem vertical
- Indicação com 1 contacto ajustável
- Fabrico em inox ou latão
- Pressão até 10 bar
- Gama de medida : 0,1 ... 50 l /min

APLICAÇÕES

- Indicação e controlo do caudal de circuitos de refrigeração, circuitos de lubrificação ou outros sistemas.

DESCRIÇÃO

Os medidor de caudal BV permite controlar e visualizar o caudal numa canalização vertical com um líquido ascendente livre de partículas em suspensão.

O líquido que atravessa o controlador, de baixo para cima, acciona um flutuador equipado com um imã, que através da sua parede actua sobre um contacto Reed, montado invólucro deslizante ao longo do corpo. O flutuador cilíndrico move-se no tubo perfurado, de fendas cônicas.

O topo flutuador corresponde à marca de leitura.

- As graduações são em l / min de ÁGUA.
- A regulação do contacto pode ser feita em toda a faixa de medição.
- O caudal real pode ser maior sem danificar o aparelho (queda de pressão mais importante).

Estes equipamentos devem ser instalados fora de possíveis induções magnéticas.

CARACTERÍSTICAS TÉCNICAS

Pressão máxima	10 bar (modelos de latão ou inox 316 Ti)
Perda de carga	0,01 ... 0,2 bar
Temperatura máxima	-20 ... 100 °C (opção : 160 °C)
Gama de medida	l/min (Água / 20 °C)
Precisão de medida	±5 % da escala completa
Tipo de contacto	NA por falta de caudal
Protecção do contacto	IP65
Conector	Saída extraível DIN 43650 / saída PE 9

Modelo em latão

Corpo	Alumínio anodizado
Flutuador	Latão niquelado
Ligador	Latão niquelado
Vidro de leitura	Duran 50
Junta vedação	NBR (opção FPM ou EPDM)

Modelo em inox

Corpo	Alumínio anodizado
Flutuador	Inox 1,4571 (316 Ti)
Ligação	Inox 1.4571 (316 Ti)
Vidro de leitura	Duran 50
Juntas vedação	FPM (Opção NBR ou EPDM)

Outras configurações: Consultar o nosso serviço técnico

Conformidade CE : O equipamento cumpre as exigências legais das Directivas Europeias em vigor.

BAMO GlobalAgua

C.E.Lusoworld II, Rua Pé de Mouro, Pav.36, Linhó, 2710-335 SINTRA
Tel. +351 219 237 720 www.bamo.pt

e-mail comercial@bamo.pt

Controlador de caudal
metálico
BV - BR

02-04-2024

DEB

720-01 /1

CARACTERÍSTICAS DOS CONTACTOS

O ajuste é realizado deslizando o bloco de contacto entre 2 batentes, dois parafusos fixam a sua posição.
Tomada amovível DIN 43650 saída PG 9 protecção IP 65, material isolante

Por defeito, contacto NO, por ausência de caudal:

250 V / 3 A / 100 VA máximo

Em opção, contacto inversor :

Maxi : 250 V / 1,5 A / 50 VA (carga mínima : 3VA)

Em opção, contacto Ex de acordo com as directivas ATEX :

ATEX II 2 G Ex mb II T6 & ATEX II 2 D Ex tD A21 IP67 T80 °C

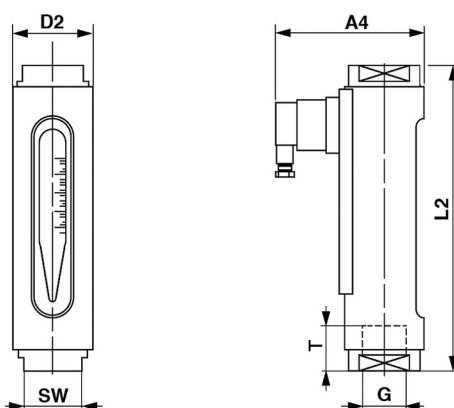
ATEX II 2 G Ex mb II T5 & ATEX II 2 D Ex tD A21 IP67 T100 °C

Versão EX / Contacto NA por ausência de caudal : Maxi 250 V / 2 A / 60 VA

Versão EX / Contacto inversor : Maxi 250 V / 1 A / 30 VA (carga mínima 3 VA)

CÓDIGOS E DIMENSÕES

Código		Referência	Caudal [l /min]	Roscado FG G	Dimensões					Peso [g]
Latão	Inox				D2	L2	A4	T	SW	
720 200	720 400	BV - 1,5 R	0,1...1,5	1/4"	43	132	96	10	32	800
720 210	720 410	BV - 3 R	0,2...3							
720 220	720 420	BV - 8 R	0,3...8							
720 230	720 430	BV - 12 R	1...12							
720 240	720 440	BV - 18 R	2...18	1/2"	43	161	96	14	32	800
720 245	720 445	BV - 35 R	3...35	3/4"	50	163	104	15	41	1450
720 250	720 450	BV - 50 R	4...50	1"	50	163	104	17	41	1450



BAMO GlobalAgua

C.E.Lusoworld II, Rua Pé de Mouro, Pav.36, Linhó, 2710-335 SINTRA
Tel. +351 219 237 720 www.bamo.pt

e-mail comercial@bamo.pt

Controlador de caudal
metálico
BV - BR

02-04-2024

DEB

720-01 /2