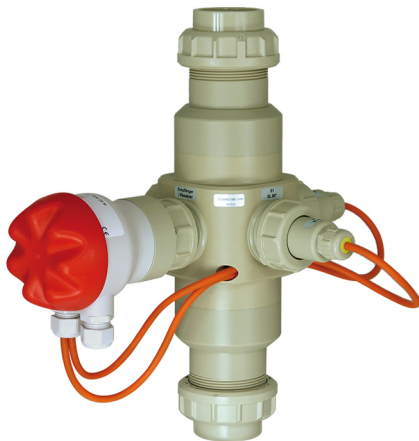


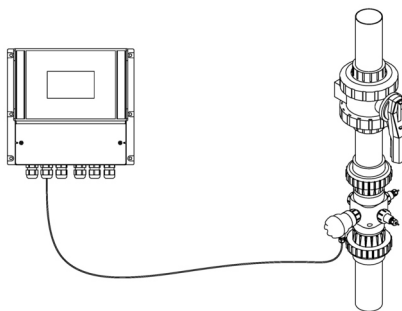
# Medição de turvação em linha TURBICUBE



TURBICUBE 20 ou 1000 corpo em PVC



TURBICUBE 20 ou 1000 corpo em ppH



Ligação com unidade BAMOPHAR  
(Opcional)

- Medição de turvação em contínuo conforme a norma ISO 7027:  
Luz difusa a 90°  
Luz absorvida a 180°
- Superfície de medição lisa, sem acumulação de partículas
- Gamas de medida:  
0,01 ... 20 FNU  
0,1 ... 1000 FNU
- Sinal analógico 4-20 mA
- Ligações:  
Unões ou flanges

## APLICAÇÕES

- Monitorização de fonte ou captação para produção de água potável
- Monitorização de membranas, de ultrafiltração ou osmose inversa
- Controlo da descarga de estações de tratamento
- Monitorização de circuitos de refrigeração
- Monitorização de entupimento ou colmatagem

## DESCRIÇÃO

O sistema de medição de turvação TURBICUBE determina a turvação de um líquido utilizando o princípio de luz difusa medida a um ângulo de 90°, com uma luz infravermelha de um comprimento de onda de 860 nm (norma ISO 7027). A célula de medição integrada no conjunto utiliza 2 emissores e 1 receptor, incluindo um módulo analisador electrónico controlado por microprocessador. O sinal de saída de 4-20 mA corresponde à escala seleccionada.

### TURBICUBE 20 :

5 gamas de medida seleccionáveis por dip-switch, de 0,01 a 20 FNU

### TURBICUBE 1000

5 gamas de medida seleccionáveis por dip-switch, de 0,1 a 1000 FNU

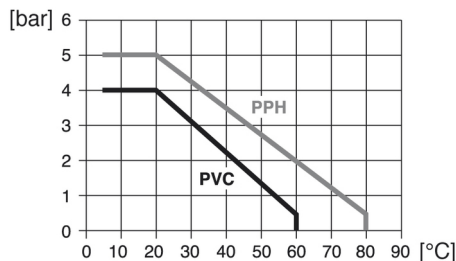
### INSTALAÇÃO

Apenas em canalizações verticais em carga e com fluxo ascendente. Comprimentos rectos a montante (base) e a jusante (topo), respectivamente de 600 e 400 mm.

## CARACTERÍSTICAS TÉCNICAS

Alimentação eléctrica	24 Vcc estabilizado (10 ... 30 Vcc)
Consumo	0,5 ... 1W
Sinal de saída	4-20 mA
Temperatura ambiente	+5 ... +45 °C
Temperatura de processo	+5 ... +60 °C (PVC) +5 ... +80 °C (PPH)

Pressão máxima



### MATERIAL

Medidor	Corpo maquinado PVC ou PPH
Caixa	Plástico PBT, reforçado em fibra de vidro, estanquidade IP 65, conforme EN 60 529
Juntas	EPDM (outros sob consulta)
Óticas	Vidro borossilicato, revestimento Cleanosil

### GAMAS DE MEDIDA

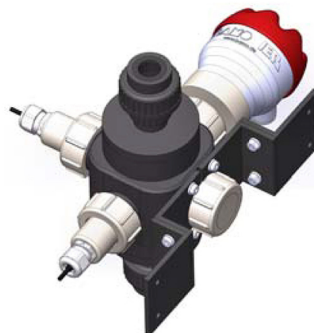
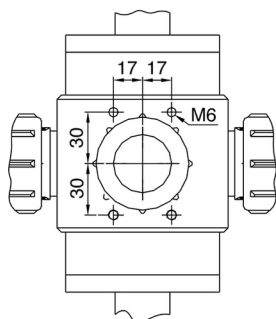
TURBICUBE 20					
DN 20 ... DN 100	0,01 ... 1 FNU	0,01 ... 2 FNU	0,01 ... 5 FNU	0,01 ... 10 FNU	0,01 ... 20 FNU
TURBICUBE 1000					
DN 20 ... DN 65	0,1 ... 50 FNU	0,1 ... 100 FNU	0,1 ... 200 FNU	0,1 ... 500 FNU	100 ... 1000 FAU
DN 80 ... DN 100	0,1 ... 50 FNU	0,1 ... 100 FNU	0,1 ... 200 FNU	0,1 ... 300 FNU	100 ... 1000 FAU

Precisão	±5 % do valor lido, ±1 % da gama de medida
Resolução	0,001 ... 0,2 FNU conforme gama de medida
Compensação de cor e contaminação	Integrado para TURBICUBE 20 até DN 65
Comandos	Comutador dip-switch de 6 vias, potenciômetro de regulação
Sinalização	LED de estado (verde), LED de avaria (vermelho)
Processo de ligação	Acessórios de união PVC para colar - DN 20 ... DN 100 Acessórios de união PPH para soldar - DN 20 ... DN 100 Flanges ISO 7005, EN 1092, DIN 2501, PVC, PPH - DN 20 ... DN 100

**Conformidade CE : O equipamento cumpre os requisitos legais das Directivas Europeias em vigor.**

### FIXAÇÃO

O corpo do TURBICUBE compreende 4 furos roscados cegos M6, fornecidos para o reforço da sua fixação na consola, ou para receber um suporte mural em PVC, opcional, disponível para o efeito.



**BAMO** GlobalAgua

C.E.Lusoworld II, Rua Pé de Mouro, Pav.36, Linhó, 2710-335 SINTRA  
Tel. +351 219 237 720 [www.bamo.pt](http://www.bamo.pt)

e-mail [comercial@bamo.pt](mailto:comercial@bamo.pt)

Medição de turvação em linha  
**TURBICUBE**

01-04-2024

**TUR**

444-01 /2

## CÓDIGOS E REFERÊNCIAS

DN	Escala [FNU]	Ligação	Versão PVC		Versão PP	
			Código	Referência	Código	Referência
20	0,1...1000	A roscar A colar ou soldar	444 112	TURBICUBE VV 1000 1 2 M	444 322	TURBICUBE VV 1000 2 2 M
25			444 113	TURBICUBE VV 1000 1 3 M	444 323	TURBICUBE VV 1000 2 3 M
32			444 114	TURBICUBE VV 1000 1 4 M	444 324	TURBICUBE VV 1000 2 4 M
40			444 115	TURBICUBE VV 1000 1 5 M	444 325	TURBICUBE VV 1000 2 5 M
50			444 116	TURBICUBE VV 1000 1 6 M	444 326	TURBICUBE VV 1000 2 6 M
65			444 117	TURBICUBE VV 1000 1 7 M	444 327	TURBICUBE VV 1000 2 7 M
80			444 118	TURBICUBE VV 1000 1 8 M	444 328	TURBICUBE VV 1000 2 8 M
100			444 119	TURBICUBE VV 1000 1 9 M	444 329	TURBICUBE VV 1000 2 9 M
20	0,01...20	A roscar A colar ou soldar	444 212	TURBICUBE VV 20 1 2 M	444 422	TURBICUBE VV 20 2 2 M
25			444 213	TURBICUBE VV 20 1 3 M	444 423	TURBICUBE VV 20 2 3 M
32			444 214	TURBICUBE VV 20 1 4 M	444 424	TURBICUBE VV 20 2 4 M
40			444 215	TURBICUBE VV 20 1 5 M	444 425	TURBICUBE VV 20 2 5 M
50			444 216	TURBICUBE VV 20 1 6 M	444 426	TURBICUBE VV 20 2 6 M
65			444 217	TURBICUBE VV 20 1 7 M	444 427	TURBICUBE VV 20 2 7 M
80			444 218	TURBICUBE VV 20 1 8 M	444 428	TURBICUBE VV 20 2 8 M
100			444 219	TURBICUBE VV 20 1 9 M	444 429	TURBICUBE VV 20 2 9 M
20	0,1...1000	Flanges	444 122	TURBICUBE FF 1000 1 2 M	444 332	TURBICUBE FF 1000 2 2 M
25			444 123	TURBICUBE FF 1000 1 3 M	444 333	TURBICUBE FF 1000 2 3 M
32			444 124	TURBICUBE FF 1000 1 4 M	444 334	TURBICUBE FF 1000 2 4 M
40			444 125	TURBICUBE FF 1000 1 5 M	444 335	TURBICUBE FF 1000 2 5 M
50			444 126	TURBICUBE FF 1000 1 6 M	444 336	TURBICUBE FF 1000 2 6 M
65			444 127	TURBICUBE FF 1000 1 7 M	444 337	TURBICUBE FF 1000 2 7 M
80			444 128	TURBICUBE FF 1000 1 8 M	444 338	TURBICUBE FF 1000 2 8 M
100			444 129	TURBICUBE FF 1000 1 9 M	444 339	TURBICUBE FF 1000 2 9 M
20	0,01...20	Flanges	444 222	TURBICUBE FF 20 1 2 M	444 432	TURBICUBE FF 20 2 2 M
25			444 223	TURBICUBE FF 20 1 3 M	444 433	TURBICUBE FF 20 2 3 M
32			444 224	TURBICUBE FF 20 1 4 M	444 434	TURBICUBE FF 20 2 4 M
40			444 225	TURBICUBE FF 20 1 5 M	444 435	TURBICUBE FF 20 2 5 M
50			444 226	TURBICUBE FF 20 1 6 M	444 436	TURBICUBE FF 20 2 6 M
65			444 227	TURBICUBE FF 20 1 7 M	444 437	TURBICUBE FF 20 2 7 M
80			444 228	TURBICUBE FF 20 1 8 M	444 438	TURBICUBE FF 20 2 8 M
100			444 229	TURBICUBE FF 20 1 9 M	444 439	TURBICUBE FF 20 2 9 M

### Acessórios :

Código	Designação	Designação
444 910	TURBICLICK 5.7	Chave dinamométrica para a instalação das ópticas
444 903	O-ring TURBICUBE	Conjunto de O-rings em EPDM para TURBICUBE (10 peças)
444 900	Kit de óticas para TURBICUBE PVC	Conjunto de 4 blocos de óticas com peça de aperto PVC e juntas EPDM
444 901	Kit de óticas para TURBICUBE PP	Conjunto de 4 blocos de óticas com peça de aperto PEEK e juntas EPDM
444 905	Kit de controlo para TURBICUBE 20	Kit de controlo para TURBICUBE 20 (equipamento de teste haste KS20 + cartão)
444 906	Kit de controlo para TURBICUBE 1000	Kit de controlo para TURBICUBE 1000 (haste de teste KND e KNS + cartão)

**BAMO** GlobalAgua

C.E.Lusoworld II, Rua Pé de Mouro, Pav.36, Linhó, 2710-335 SINTRA  
 Tel. +351 219 237 720 [www.bamo.pt](http://www.bamo.pt)  
 e-mail [comercial@bamo.pt](mailto:comercial@bamo.pt)

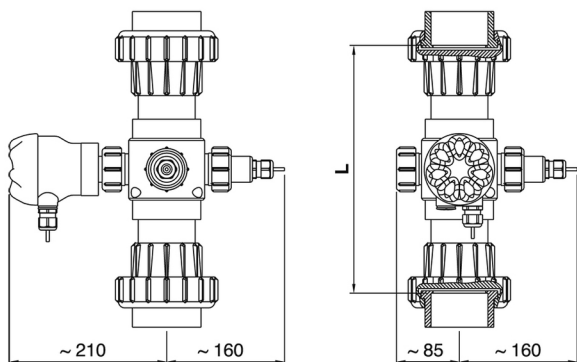
Medição de turvação em linha  
**TURBICUBE**

01-04-2024

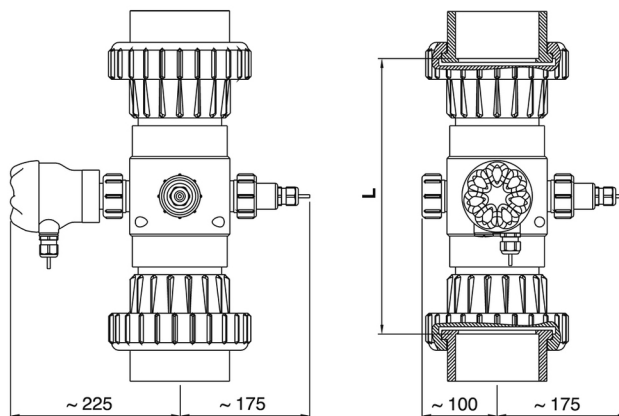
**TUR**

444-01 /3

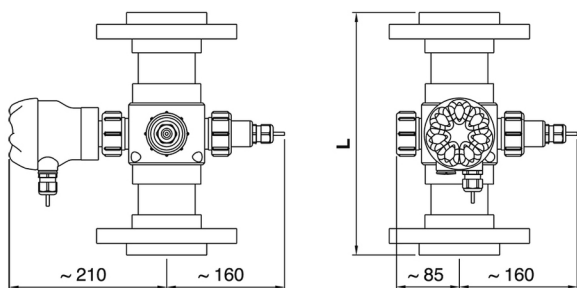
## DIMENSÕES



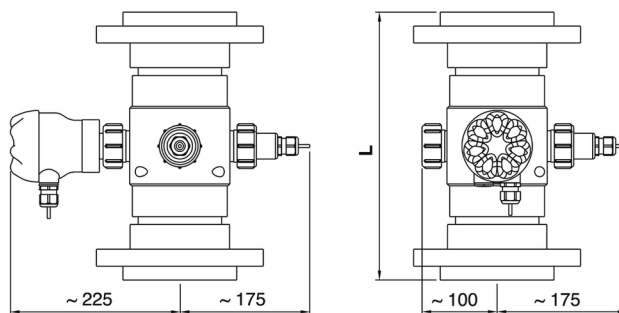
TURBICUBE VV... DN 20 – DN 65



TURBICUBE VV... DN 80, DN 100



TURBICUBE FF... DN 20 – DN 65



TURBICUBE FF... DN 80, DN 100

Tolerância geral :  $\pm 2$  mm

DN	Ø D	L → PVC / Uniões	L → PVC / Flanges	L → PPH / Uniões	L → PPH / Flanges
20	25	240	240	300	300
25	32	240	240	300	300
32	40	240	240	300	300
40	50	240	240	300	300
50	63	262	262	342	300
65	75	314	314	342	300
80	90	347	347	394	400
100	110	347	347	394	400

**BAMO** GlobalAgua

C.E.Lusoworld II, Rua Pé de Mouro, Pav.36, Linhó, 2710-335 SINTRA  
Tel. +351 219 237 720 [www.bamo.pt](http://www.bamo.pt)

e-mail [comercial@bamo.pt](mailto:comercial@bamo.pt)

Medição de turvação em linha  
**TURBICUBE**

01-04-2024

**TUR**

444-01 /4