

# Medidor de turvação por imersão TURBISENS



- Equipamento compacto com saída 4-20 mA
- Medida por luz infravermelha (860 nm) difusa a 90°, conforme DIN EN ISO 7027
- Gamas de medida :  
0...50 / 100 / 200 / 500 / 1000 / 2000 FTU
- Alta resolução a partir de 0,01 FTU
- Profundidade máxima de imersão : 10 m

## APLICAÇÕES

Controlo e monitorização de:

- ETAR
- Processos de decantação
- Reservatórios de água
- Bacias de água de refrigeração

## DESCRIÇÃO

A célula de medida integrada da extremidade da sonda utiliza dois transmissores e um receptor.

Sonda submersível projectada para reservatórios ou canais abertos.

O TURBISENS mede opticamente a turvação do meio.

O princípio de medição é baseado na medida combinada de luz transmitida / luz dispersa de acordo com a norma DIN EN ISO 7027, na qual existe um transmissor e um receptor e outro transmissor que é ortogonal (num ângulo de 90°).

A absorção / dispersão da luz transmitida é detectada pela electrónica integrada na caixa de ligação, que a converte e envia num sinal de 4-20 mA.

## CARACTERÍSTICAS TÉCNICAS

Saída analógica	4-20 mA v.g. Para ligação ao amplificador de medição BAMOPHAR 436 ou uma entrada analógica de PLC
Alimentação eléctrica	10 ... 30 Vcc, galvanicamente isolado do circuito de medição
Consumo	<1 W
<b>Nota:</b> Quando o circuito de 4-20 mA for alimentado separadamente, a carga aumenta em 24 Vcc x 20 mA = 0.48 W	
Temperatura ambiente	0... +45 °C
Grau de protecção da sonda de medição	IP 68 (máx. 10m) de acordo com EN 60 529
Cabo de ligação	TPK, comprimento 6m (standard, comprimentos especiais a pedido), Ligação através de uma ficha estanque (IP 67) ao transmissor. Resistente a ácidos e alcalinos diluídos
Temperatura do líquido	0°...+60° C
Material do corpo da sonda	PVC
Gamas de medida	0... 50/100/200/500/1000/2000 FTU (FTU= Formazin Turbidity Units)
Precisão	±5 % do valor lido ±1 % do valor extremo da gama de medida
Resolução	De 0,01 a 1 FTU, conforme a gama de medida
Compensação	Compensação de luz nas gamas de 50 e 100 FTU

**BAMO** GlobalAgua

C.E.Lusoworld II, Rua Pé de Mouro, Pav.36, Linhó, 2710-335 SINTRA  
Tel. +351 219 237 720 [www.bamo.pt](http://www.bamo.pt)

e-mail [comercial@bamo.pt](mailto:comercial@bamo.pt)

Medidor de turvação por  
imersão  
**TURBISENS**

01-04-2024

**TUR**

443-01 /1

## ESPECIFICAÇÕES

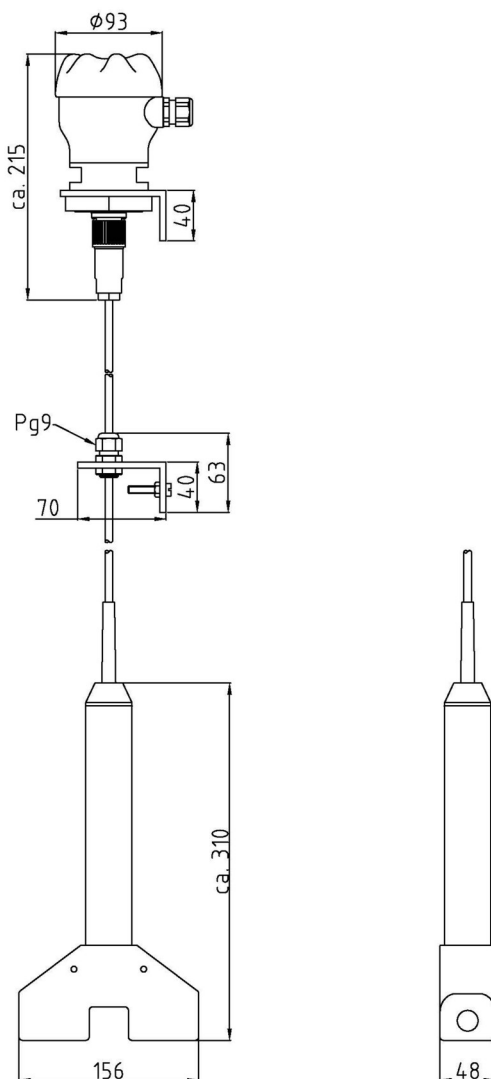
Caixa de ligação	Plástico PBT, classe de protecção IP 65 de acordo com EN 60 529
Fixação	Ligação macho 2" G / suporte e contraporca
Ecrã	Display digital na caixa de ligação para indicação do valor actual da turvação e para programação dos valores operacionais
Configurações	LED de status na caixa de ligação para indicação de sinais de operação e alarme
Opção	Comutador rotativo e botão, para inserção dos parâmetros operacionais Kit de teste para uma verificação rápida do funcionamento do dispositivo

**Conformidade CE : O equipamento cumpre os requisitos legais das Directivas Europeias em vigor.**

## CÓDIGOS E REFERÊNCIAS

Código	Referência	Designação
443 100	TURBISENS	Sonda de turvação TURBISENS
OPÇÕES		
443 099	Kit de teste	Kit de teste
436 ___	BAMOPHAR 436...	Controlador de turvação, ecrã táctil, (opção RS 422 + Logger)

## DIMENSÕES



**BAMO** GlobalAgua

C.E.Lusoworld II, Rua Pé de Mouro, Pav.36, Linhó, 2710-335 SINTRA  
Tel. +351 219 237 720 [www.bamo.pt](http://www.bamo.pt)

e-mail [comercial@bamo.pt](mailto:comercial@bamo.pt)

Medidor de turvação por  
imersão  
**TURBISENS**

01-04-2024

**TUR**

443-01 /2