

Controlador de turvação BAMOPHAR 436



- Ecrã táctil policromático
- Gammas programáveis:
0,001 ... 9999 FNU, FAU, NTU, mg/l, g/l
- 2 saídas 0/4-20 mA (medida e temperatura)
- 3 relés independentes
- 1 relé alarme defeito
- **OPÇÕES:**
RS 422 /J-Bus + Logger
Extensão para 2ª entrada de medição

APLICAÇÕES

Medição de turvação para monitorização no sector de tratamento de águas:

- Monitorização de fonte ou captação para produção de água potável
- Monitorização de membranas, de ultrafiltração ou osmose inversa
- Medição em tanques, processos de decantação
- Monitorização de colmatagem e de lavagem do filtros
- Monitorização de circuitos de refrigeração
- Controlo da descarga de estações de tratamento

DESCRIÇÃO

O BAMOPHAR 436 está equipado com um ecrã táctil policromático para visualização e programação da medição de turvação, da temperatura e do estado dos relés. A medida da turvação e da temperatura estão disponíveis em duas saídas de 4-20 mA.

O BAMOPHAR 364 permite a visualização da turvação medida por uma das nossas sondas e satisfazer as necessidades de vários processos de tratamento.

- A sonda TURBICUBE em PVC ou PPH e a sonda TRUBOMAT GAB em Inox 316L são adequadas para a medição em linha. (Ver doc 444-01 e 446-01)
- A sonda TURBISENS em PVC permite a medição por imersão em reservatórios ou tanques (Ver doc 443-01)

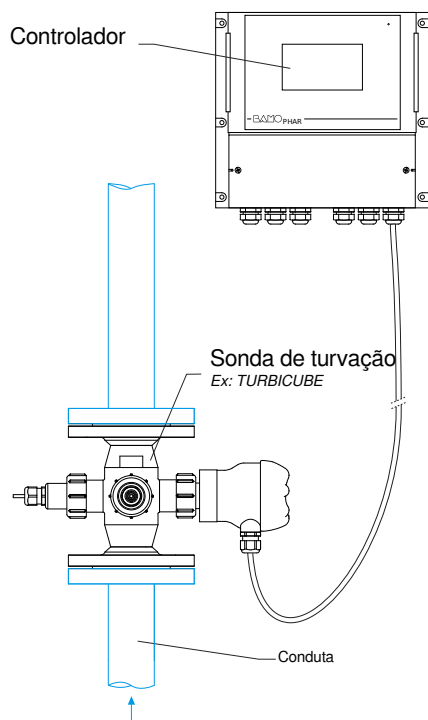
Um sistema de medição completo é composto por:

- Um controlador BAMOPHAR 436
- Uma sonda de turvação

OPÇÃO : unidade de extensão para 2ª medida

- Permite uma segunda medição (pH, caudal, condutividade, etc ...)
- (Visualização e programação da medida na versão base)
- Está ligado à versão base por um cabo de 2 pares blindados (O comprimento máximo da ligação entre as duas versões é de 500 m)
- Utilizar o RS 422 e o Logger da versão base
- Versão mural ou painel (encastrável) ou em calha DIN

Sistema completo (exemplo)



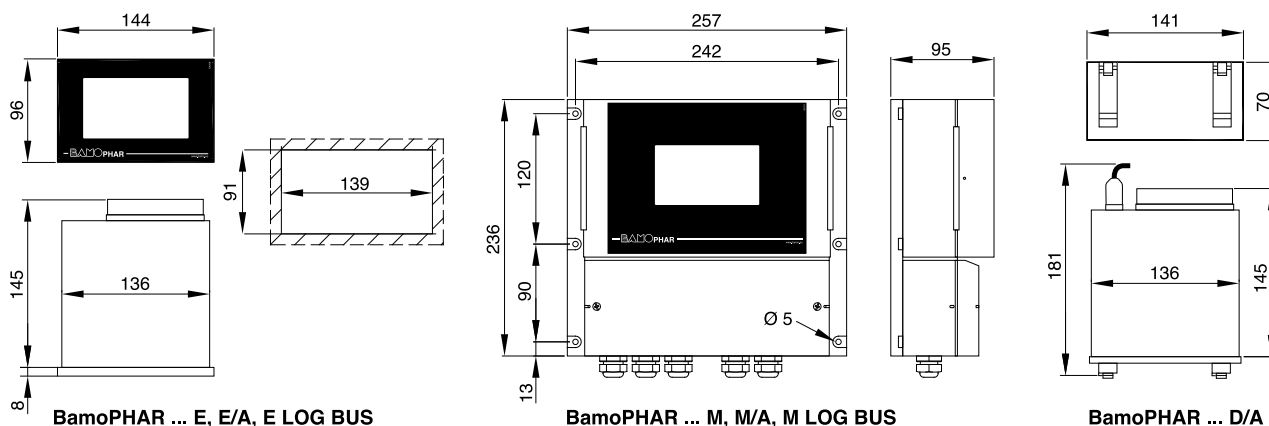
CARACTERÍSTICAS TÉCNICAS

Interface do utilizador	Ecrã tátil policromático 4.3", resolução de 480 x 272 pixeis Visualização de medidas, menus, temperatura, estado dos relés Programação - Protecção do programa com código de acesso
Gama de medida	Parametrizável segundo a gama do sensor conectado (de 0,001 à 9999 FNU, FAU, NTU,mg/l, g/l)
Ligação da sonda	Por sonda de turvação com ligação a 2 ou 4 fios, 4-20 mA
Compensação da temperatura	Com a ligação de uma sonda Pt 100 Ω , a 3 fios, no intervalo de 0 ... 100 ° C Aquisição manual da temperatura
Saída por relés	4 contactos, NA, livre de potencial
Configuração dos defeitos	2 relés independentes atribuídos à medida ou temperatura 1 relé independente atribuído à medida ou temperatura ou contacto externo 1 relé em função de alarme (Pt 100 Ω em defeito) ou medida fora de escala
Resistência inicial do contacto	100 m Ω máximo (queda de tensão 6 Vcc 1 A)
Poder de comutação	831 VA ca / 3 A / 277 Vca 90 W / 3 A / 30 Vcc
Capacidade de comutação (mínima)	100 mA, 5 Vcc (variável, conforme frequência de comutação, condições ambientais, precisão)
Saída analógica de medida	0/4 - 20 mA (máximo 600 Ω) proporcional à medida
Saída analógica temperatura	0/4 - 20 mA (máximo 600 Ω) dentro da gama de 0 a 100 ° C
Alimentação eléctrica	230 V / 50-60 Hz - Outras sob consulta - Consumo 10 VA
Modelos	Versão painel (encastrável) 96 x 144 mm, face frontal IP 65, ligação por bornes IP 40 Versão mural - IP 65 - Ligação por bornes com entradas de cabos por bucins
Temperatura de armazenamento	-10 ... +70 ° C
Temperatura de operação	-5 ... +50 ° C

OPÇÃO (RS 422 + Logger)

Comunicação	Saída RS 422 ligação J-BUS - Escravo em modo binário - 2400 a 9600 bauds Registo automático, mediante a medida no intervalo programado 150 000 registos (máximo) por cartão de memória.
-------------	--

DIMENSÕES



CÓDIGOS E REFERÊNCIAS

Código	Referência	Designação
436 400	BAMOPHAR 436 E	Versão painel (encastrável) 96 x 144 - Face frontal IP 65 - Bornes IP 40
436 401	BAMOPHAR 436 E/A	Versão painel (encastrável) 96 x 144 / unidade de extensão
436 403	BAMOPHAR 436 D/A	Versão DIN / unidade de extensão - Fixação calha DIN - Bornes IP 40
436 450	BAMOPHAR 436 E LOG BUS	Versão painel (encastrável) 96 x 144 / RS 422 + Logger - Face frontal IP 65 - Bornes IP 40
436 500	BAMOPHAR 436 M	Versão mural - IP 65 - Ligação por bornes com entradas de cabos por bucins
436 501	BAMOPHAR 436 M/A	Versão mural / unidade de extensão - Ligação por bornes com entradas de cabos por bucins
436 520	BAMOPHAR 436 M LOG BUS	Versão mural / RS 422 + Logger - Ligação por bornes com entradas de cabos por bucins

BAMO GlobalAgua

C.E.Lusoworld II, Rua Pé de Mouro, Pav.36, Linhó, 2710-335 SINTRA
Tel. +351 219 237 720 www.bamo.pt

e-mail comercial@bamo.pt

Controlador de turvação
BAMOPHAR 436

01-04-2024

TUR

436-02/2