

Contactos de nível por micro-interruptor BSM 501 - BSM 515



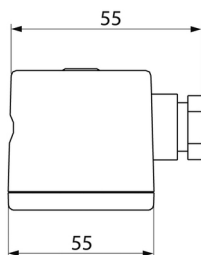
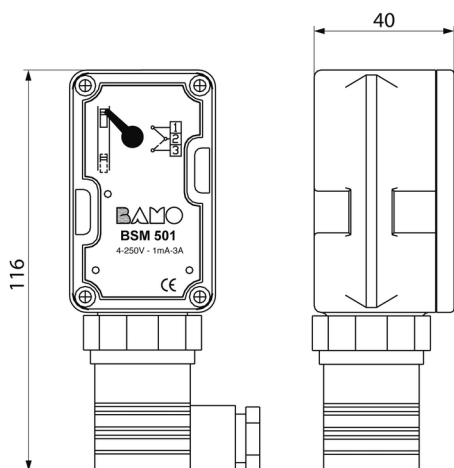
- Forte poder de corte
- Interruptor biestável, contacto inversor
- Caixa IP65

DESCRIÇÃO

Um pêndulo magnético, accionado pela passagem dum flutuador ou contrapeso, estabelece um contacto livre de potencial por actuar um microswitch. Os diferentes elementos, tal como os bornes, são montados numa placa de circuitos impresso e numa caixa estanque IP65. Esta está equipada por um buçim 13,5 Pg e uma braçadeira em inox para montagem em tudo Ø 32, Ø 35 ou Ø 63.

CARACTERÍSTICAS TÉCNICAS

Tensão nominal	4 ... 250 Vca, 4...30 Vcc
Corrente nominal	1 mA ... 3 A (Vca ou Vcc)
Contacto	Interruptor biestável, com contacto inversor
Distância mínima entre 2 contactos	40 mm, orientados a 120°
Conector	Extraível, 3 pólos DIN, EN 175301
Ligação eléctrica	Secção máxima 1,5 mm ²
Saída do cabo	PG 13,5
Temperatura ambiente	-20...+90 °C
Material da caixa	Policarbonato translúcido
Fixação	Por braçadeira inox para tubo Ø 32, Ø 40 ou Ø 63 mm
Protecção	IP65, conforme EN 60529
Marca CE	Conforme 2006/95/EG (baixa tensão), 89/336/EEC (EMV)



ELEMENTOS ACTUADORES PARA BSM 501

Código	Referência	Descrição
570 075	GNR 51	Flutuador PPH, para tubo de vidro Ø 34,5 x 2,75
570 080	GNR 52	Flutuador PPH, para tubo de plástico Ø 32 x 2,4
570 082	GNR 53 PVDF	Flutuador PVDF, para tubo de plástico Ø 32 x 2,4
570 085	GNR 62	Flutuador PPH, para tubo de plástico Ø 60 x 3
583 403	CP63/SFA	Contrapeso PVC vermelho, para tubo plástico Ø 60 x 3
583 404	CP40/SFA	Contrapeso PVC vermelho, para tubo plástico Ø 40 x 2

ELEMENTOS ACTUADORES PARA BSM 515

Código	Referência	Descrição
560 055	F-Magtop 1	Flutuador inox D=1, pressão <16 bar, -25 ... +160 °C
560 056	F-Magtop 0,8	Flutuador inox D=0,8, pressão <16 bar, -25 ... +160 °C

CÓDIGOS E REFERÊNCIAS

Código	Referência	Descrição
585 010	BSM 501 / J	Contacto para JAR
585 100	BSM 501	Contacto para GNR 5 e FS4
585 163	BSM 501 / 63	Contacto para SFA, SFA/E e GNR 6
585 515	BSM 515 MAG	Contacto para MAGTOP inox

O BSM 515 não é adequado para o MAGTOP, versão plástico.