

Medição de turvação em linha **TURBICUBE**



TURBICUBE 20 ou 1000 Corpo em PVC

- Medição de turvação em contínuo conforme a norma ISO 7027:
 - Luz difusa a 90°
 - Luz absorvida a 180°
- Superfície de medição lisa, sem acumulação de partículas
- Gamas de medida:
 - 0,01 ... 20 FNU
 - 0,1 ... 1000 FNU / FAU
- Sinal analógico 4-20 mA
- Ligações:
 - Uniões ou flanges

PRINCÍPIO DE MEDIDA

O sistema de medição de turvação TURBICUBE determina a turvação de um líquido utilizando o princípio de luz difusa medida a um ângulo de 90°, com uma luz infravermelha de um comprimento de onda de 860 nm (norma ISO 7027).

DESCRIÇÃO DO SENSOR

A célula de medição integrada no conjunto utiliza dois emissores IV e um receptor IV, incluindo um módulo analisador electrónico controlado por microprocessador. A sonda fornece um sinal 4-20 mA de acordo com a gama de medida seleccionada.

TURBICUBE 20 :

5 gamas de medida seleccionáveis por dip-switch, de 0,01 a 20 FNU

TURBICUBE 1000

5 gamas de medida seleccionáveis por dip-switch, de 0,1 a 1000 FNU / FAU

APLICAÇÕES DO CONJUNTO

- Monitorização de fonte ou captação para produção de água potável
- Monitorização de membranas, de ultrafiltração ou osmose inversa
- Controlo da descarga de estações de tratamento
- Monitorização de circuitos de refrigeração
- Monitorização de entupimento ou colmatagem



TURBICUBE 20 ou 1000 Corpo em ppH

CARACTERÍSTICAS TÉCNICAS

Alimentação eléctrica 24 Vcc estabilizado (10 ... 30 Vcc)
Consumo 0,5 W
Sinal de saída 4-20 mA, por controlador BAMOPHAR 436

Temperatura ambiente +5 ... +45 °C
Temperatura de processo +5 ... +60 °C (PVC)
+5 ... +80 °C (PPH)
Pressão máxima 6 bar / 20 °C (PVC ou PPH)
1 bar / 60 °C (PVC ou PPH)

MATERIAL

Medidor Corpo maquinado PVC ou PPH
Ligações eléctricas Caixa de plástico PBT, reforçado em fibra de vidro, estanquidade IP 65, conforme EN 60.529
Juntas EPDM (outros sob consulta)
Sensores Vidro borossilicato

GAMAS DE MEDIDA

TURBICUBE 20					
DN 20 ... DN 100	0,01 ... 1 FNU	0,01 ... 2 FNU	0,01 ... 5 FNU	0,01 ... 10 FNU	0,01 ... 20 FNU
TURBICUBE 1000					
DN 20 ... DN 65	0,1 ... 0,50 FNU	0,1 ... 100 FNU	0,1 ... 200 FNU	0,1 ... 500 FNU	100 ... 1000 FAU
DN 80 ... DN 100	0,1 ... 0,50 FNU	0,1 ... 100 FNU	0,1 ... 200 FNU	0,1 ... 300 FNU	100 ... 1000 FAU

Precisão $\pm 5\%$ do valor lido, $\pm 1\%$ da gama de medida
Resolução 0,001 ... 0,2 FNU conforme gama de medida

Compensação de cor Integrado, no TURBICUBE 20

Comandos Comutador dip-switch de 6 vias, potenciómetro de regulação

Sinalização LED de estado (verde), LED de avaria (vermelho)

Processo de ligação Acessórios de união PVC para colar - DN 20 ... DN 100
Acessórios de união PPH para soldar - DN 20 ... DN 100
Flanges ISO 7005, EN 1092, DIN 2501, PVC, PPH - DN 20 ... DN 100

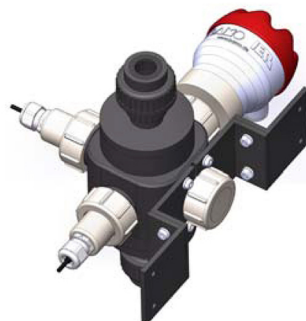
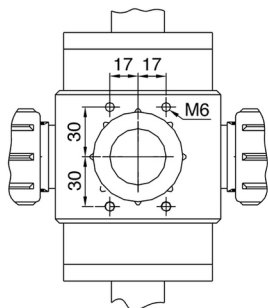
Marca CE O TURBICUBE cumpre os requisitos legais das Directivas Europeias em vigor.

INSTALAÇÃO PERMITIDA

Apenas em canalizações verticais em carga e com fluxo ascendente.
Comprimentos rectos a montante (base) e a jusante (topo), respectivamente de 600 e 400 mm.

FIXAÇÃO

O corpo do TURBICUBE compreende 4 furos roscados cegos M6, fornecidos para o reforço da sua fixação na consola, ou para receber um suporte mural em PVC, opcional, disponível para o efeito.



BAMO GlobalÁgua

C.E.Lusoworld II, Rua Pé de Mouro, Pav.36, Linhó, 2710-335 SINTRA

Tel. +351 219 237 720

www.bamo.pt

Fax +351 219 237 729 e-mail comercial@bamo.pt

Medição de turvação em linha
TURBICUBE

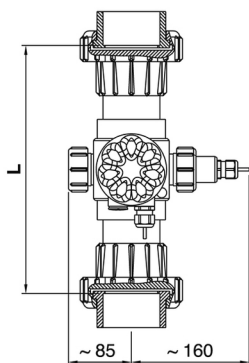
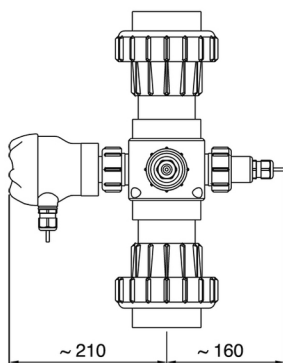
21-11-2017

D-444.01-PT-AD

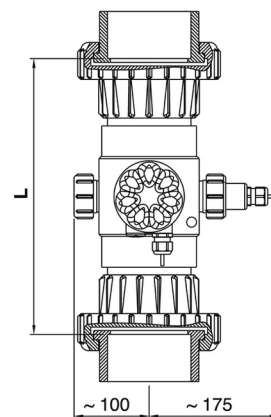
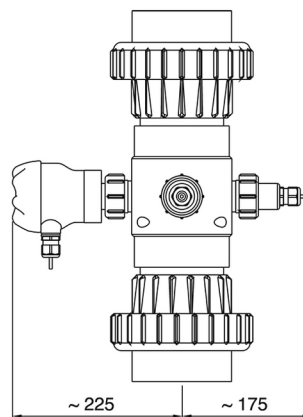
TUR

444-01 /2

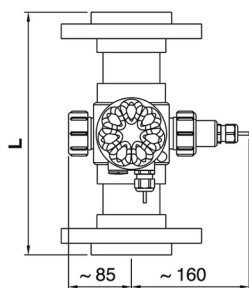
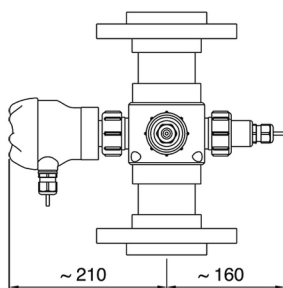
DIMENSÕES



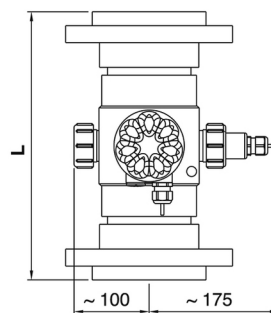
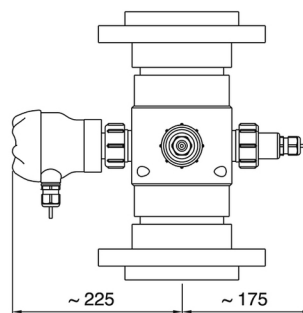
TURBICUBE VV... DN 20 – DN 65



TURBICUBE VV... DN 80, DN 100



TURBICUBE FF... DN 20 – DN 65



TURBICUBE FF... DN 80, DN 100

Tolerância geral : ± 2 mm

DN	Ø d	L → PVC / Uniões	L → PVC / Flanges	L → PPH / Uniões	L → PPH / Flanges
DN 20	Ø 25	240	240	300	300
DN 25	Ø 32	240	240	300	300
DN 32	Ø 40	240	240	300	300
DN 40	Ø 50	240	240	300	300
DN 50	Ø 63	262	262	342	300
DN 65	Ø 75	314	314	342	300
DN 80	Ø 90	347	347	394	400
DN 100	Ø 110	347	347	394	400

BAMO GlobalÁgua

C.E.Lusoworld II, Rua Pé de Mouro, Pav.36, Linhó, 2710-335 SINTRA

Tel. +351 219 237 720

www.bamo.pt

Fax +351 219 237 729 e-mail comercial@bamo.pt

Medição de turvação em linha
TURBICUBE

21-11-2017

D-444.01-PT-AD

TUR

444-01 /3

CÓDIGOS E REFERÊNCIAS

Código	Referência	Designação	
444 100	Suporte TURBICUBE	Conjunto de parafusos + suportes em PVC para montagem mural TURBICUBE	
444 112	TURBICUBE VV 1000 1 2 M	Corpo em PVC - Gama 0,1 a 1000 FNU - União de colar	DN 20
444 113	TURBICUBE VV 1000 1 3 M	-	DN 25
444 114	TURBICUBE VV 1000 1 4 M	-	DN 32
444 115	TURBICUBE VV 1000 1 5 M	-	DN 40
444 116	TURBICUBE VV 1000 1 6 M	-	DN 50
444 117	TURBICUBE VV 1000 1 7 M	-	DN 65
444 118	TURBICUBE VV 1000 1 8 M	-	DN 80
444 119	TURBICUBE VV 1000 1 9 M	-	DN 100
444 212	TURBICUBE VV 20 1 2 M	Corpo em PVC - Gama 0,01 a 20 FNU - União de colar	DN 20
444 213	TURBICUBE VV 20 1 3 M	-	DN 25
444 214	TURBICUBE VV 20 1 4 M	-	DN 32
444 215	TURBICUBE VV 20 1 5 M	-	DN 40
444 216	TURBICUBE VV 20 1 6 M	-	DN 50
444 217	TURBICUBE VV 20 1 7 M	-	DN 65
444 218	TURBICUBE VV 20 1 8 M	-	DN 80
444 219	TURBICUBE VV 20 1 9 M	-	DN 100
444 122	TURBICUBE FF 1000 1 2 M	Corpo em PVC - Gama 0,1 a 1000 FNU - Flanges	DN 20
444 123	TURBICUBE FF 1000 1 3 M	-	DN 25
444 124	TURBICUBE FF 1000 1 4 M	-	DN 32
444 125	TURBICUBE FF 1000 1 5 M	-	DN 40
444 126	TURBICUBE FF 1000 1 6 M	-	DN 50
444 127	TURBICUBE FF 1000 1 7 M	-	DN 65
444 128	TURBICUBE FF 1000 1 8 M	-	DN 80
444 129	TURBICUBE FF 1000 1 9 M	-	DN 100
444 222	TURBICUBE FF 20 1 2 M	Corpo em PVC - Gama 0,01 a 20 FNU - Flanges	DN 20
444 223	TURBICUBE FF 20 1 3 M	-	DN 25
444 224	TURBICUBE FF 20 1 4 M	-	DN 32
444 225	TURBICUBE FF 20 1 5 M	-	DN 40
444 226	TURBICUBE FF 20 1 6 M	-	DN 50
444 227	TURBICUBE FF 20 1 7 M	-	DN 65
444 228	TURBICUBE FF 20 1 8 M	-	DN 80
444 229	TURBICUBE FF 20 1 9 M	-	DN 100
444 322	TURBICUBE VV 1000 2 2 M	Corpo em PPH - Gama 0,1 a 1000 FNU - União de soldar	DN 20
444 323	TURBICUBE VV 1000 2 3 M	-	DN 25
444 324	TURBICUBE VV 1000 2 4 M	-	DN 32
444 325	TURBICUBE VV 1000 2 5 M	-	DN 40
444 326	TURBICUBE VV 1000 2 6 M	-	DN 50
444 327	TURBICUBE VV 1000 2 7 M	-	DN 65
444 328	TURBICUBE VV 1000 2 8 M	-	DN 80
444 329	TURBICUBE VV 1000 2 9 M	-	DN 100
444 422	TURBICUBE VV 20 2 2 M	Corpo em PPH - Gama 0,01 a 20 FNU - União de soldar	DN 20
444 423	TURBICUBE VV 20 2 3 M	-	DN 25
444 424	TURBICUBE VV 20 2 4 M	-	DN 32
444 425	TURBICUBE VV 20 2 5 M	-	DN 40
444 426	TURBICUBE VV 20 2 6 M	-	DN 50
444 427	TURBICUBE VV 20 2 7 M	-	DN 65
444 428	TURBICUBE VV 20 2 8 M	-	DN 80
444 429	TURBICUBE VV 20 2 9 M	-	DN 100

CÓDIGOS E REFERÊNCIAS (continuação)

Código	Referência	Designação	
444 332	TURBICUBE FF 1000 2 2 M	Corpo em PPH - Gama 0,1 a 1000 FNU - Flanges	DN 20
444 333	TURBICUBE FF 1000 2 3 M	-	DN 25
444 334	TURBICUBE FF 1000 2 4 M	-	DN 32
444 335	TURBICUBE FF 1000 2 5 M	-	DN 40
444 336	TURBICUBE FF 1000 2 6 M	-	DN 50
444 337	TURBICUBE FF 1000 2 7 M	-	DN 65
444 338	TURBICUBE FF 1000 2 8 M	-	DN 80
444 339	TURBICUBE FF 1000 2 9 M	-	DN 100
444 433	TURBICUBE FF 20 2 2 M	Corpo em PPH - Gama 0,01 a 20 FNU - Flanges	DN 20
444 433	TURBICUBE FF 20 2 3 M	-	DN 25
444 434	TURBICUBE FF 20 2 4 M	-	DN 32
444 435	TURBICUBE FF 20 2 5 M	-	DN 40
444 436	TURBICUBE FF 20 2 6 M	-	DN 50
444 437	TURBICUBE FF 20 2 7 M	-	DN 65
444 438	TURBICUBE FF 20 2 8 M	-	DN 80
444 439	TURBICUBE FF 20 2 9 M	-	DN 100

Acessórios :

Código	Designação
444 910	Chave dinamométrica para montagens ópticas



Chave dinamométrica



BAMO GlobalÁgua

C.E.Lusoworld II, Rua Pé de Mouro, Pav.36, Linhó, 2710-335 SINTRA

Tel. +351 219 237 720

www.bamo.pt

Fax +351 219 237 729 e-mail comercial@bamo.pt

Medição de turvação em linha
TURBICUBE

21-11-2017

D-444.01-PT-AD

TUR

444-01 /5

444

444