

Sonda de condutividade indutiva Série TCS 3020

- Gama de medida de 10 $\mu\text{S}/\text{cm}$ a 2000 mS/cm
- Fabrico em NORYL
- Temperatura máxima 105 °C
- Baixa incrustação
- Sonda PT100 integrada



APLICAÇÕES

A sonda indutiva TCS 3020 é aplicável em áreas como águas residuais, na indústria transformadora de papel e na indústria química.

- Monitorização de torres de refrigeração
- Controle de águas limpas (poços, potável, termal ...)
- Controle da água da chuva e de escorrências
- Medida de concentração NaCl (0 a 26%)

DESCRIÇÃO

A sonda TCS 3020 é adequada para a medição da condutividade em gamas de medição de 10 $\mu\text{S}/\text{cm}$ a 2000 mS/cm .

Funciona sobre o princípio da medida indutiva que lhe confere muitas vantagens. Existe uma separação galvânica total entre a medição e o meio líquido, que resulta numa medição fiável em inúmeros líquidos.

Montagem em imersão

A sonda é fixa na extremidade de um suporte de imersão de 500 a 2000 mm, com um dispositivo de fixação por flange (opcional).

Montagem em linha

A sonda é montada num T, DN 50.

Um sistema de medição completo é composto por:

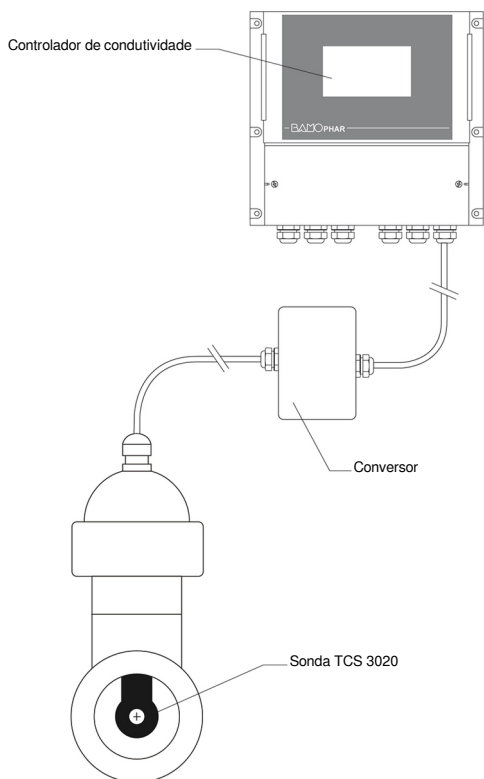
- Uma sonda de condutividade indutiva TCS 3020 com um cabo moldado.
- Um sistema de fixação para montagem em imersão ou linha.
- Um conversor calibrado de fábrica.
- Um controlador BAMOPHAR 364 (ver Doc 364-04) ou BAMOPHOX 364.

Controlador associado

O BAMOPHAR 364 é dedicado à série de sondas de condutividade indutivas. As gamas programáveis são:

- 0- 2 mS/cm
- 0- 20 mS/cm
- 0- 200 mS/cm
- 0- 2000 mS/cm

A compensação da temperatura é efectuada pelo controlador, que transmite numa saída de 4-20 mA a imagem da medição. As calibrações são realizadas em fábrica para uma configuração simples e rápida no local.



Sistema completo

BAMO GlobalÁgua

C.E.Lusoworld II, Rua Pé de Mouro, Pav.36, Linhó, 2710-335 SINTRA

Tel. +351 219 237 720

www.bamo.pt

Fax +351 219 237 729 e-mail comercial@bamo.pt

Sonda de condutividade
indutiva

Série TCS 3020

26-04-2018

D-364.01-PT-AA

RES

364-01 /1

CARACTERÍSTICAS TÉCNICAS

Gama de medida	10 μ S/cm ... 2000 mS/cm
Material da sonda	NORYL
Ligação	3/4" NPT
Temperatura máxima	105 °C
Sonda de temperatura	Pt 100 Ω integrada
Pressão máxima	10 bar
Cabo	5 metros de padrão (moldado)

CÓDIGOS E REFERÊNCIAS

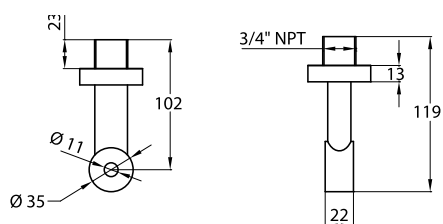
Código	Referência	Designação
364 056	TCS 3020 NORYL	Sonda toroidal de condutividade, fabrico NORYL / 3/4" NPT / 5 metros de cabo
364 100	T PVC	T de montagem corpo PVC - DN 50
364 150	T PPH	T de montagem corpo PPH - DN 50
364 200	T PVDF	T de montagem corpo PVDF - DN 50
364 300	SI PVC / 364	Suporte de imersão PVC - Altura 500 a 2000 mm
364 400	SI PVDF / 364	Suporte de imersão PVDF - Altura 500 a 2000 mm
368 108	C8B	Cabo blindado 8 condutores

NOTA :

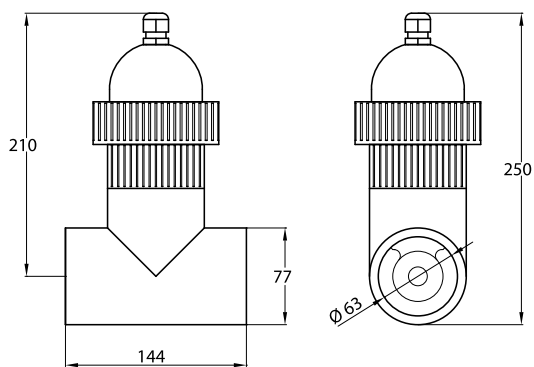
Em qualquer dos casos, será intercalada uma caixa com o conversor entre a sonda e a entrada da controlador. Esta caixa será colocada na cabeça da sonda (imersão ou linha).

Prever o cabo de medida padrão C8B para a ligação do conversor ao controlador.

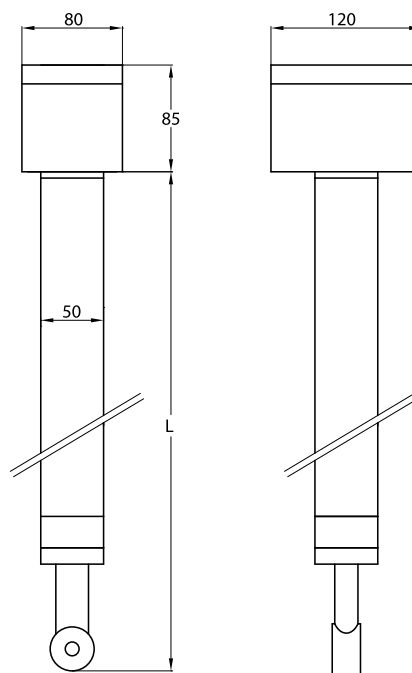
DIMENSÕES



Sonda TCS 3020



Montagem em linha



Montagem por imersão

BAMO GlobalÁgua

C.E.Lusoworld II, Rua Pé de Mouro, Pav.36, Linhó, 2710-335 SINTRA

Tel. +351 219 237 720

www.bamo.pt

Fax +351 219 237 729 e-mail comercial@bamo.pt

Sonda de condutividade
indutiva

Série TCS 3020

26-04-2018

D-364.01-PT-AA

RES

364-01 /2