

# Suporte em linha para eléctrodo pH ou Redox 9240



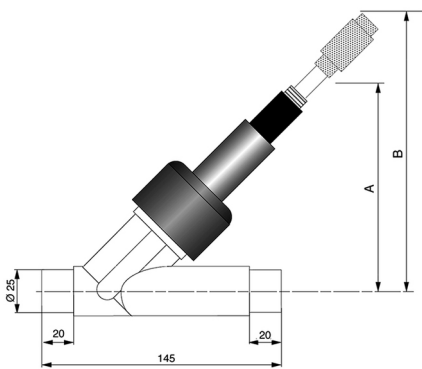
- Simples e económico
- Medida em linha de pH e Redox
- Para eléctrodos combinados
- Fixação de eléctrodos por PG 13,5
- Pressão máxima 7 bar / 20 °C
- Temperatura máxima 50 °C
- Material em PVC
- Fixação Ø 25 macho a colar

## DESCRIÇÃO

Os suportes de eléctrodos 9240 em linha equipados com eléctrodos adequados permitem a medição de pH ou Redox em linha sob pressão.

Para um diâmetro do tubo acima de 25 mm, o suporte tem de ser inserido numa derivação, com uma válvula ou um cotovelo, para criar uma queda de pressão e permitir a circulação do líquido. Em alternativa, os suportes de sondas 9400 (DOC 141,01) permitem a montagem directa num tubo de maior diâmetro.

A velocidade do líquido deve ser limitado a 500 l / h, para garantir as boas condições de funcionamento do eléctrodo.



Com conector 9054 : A = 140 e B = 280

## CÓDIGOS E REFERÊNCIAS

Código	Referência	Designação
140 600	Sonda 9240	Tê transparente em PVC, para eléctrodo PG 13.5

## ELÉCTRODOS ASSOCIADOS

Código	Referência	Medida	Ligação	Pressão
150 112	9308 RP	0...14 pH	PG 13,5	6 bar
150 342	9387	0...14 pH	PG 13,5	6 bar
150 117	9318 RD	Redox (Platina)	PG 13,5	6 bar
150 119	9312	Redox (Ouro)	PG 13,5	6 bar