

Sonda de imersão pH / REDOX com sonda Pt 100 9337

- Suporte de protecção
- Sonda Pt100 integrada
- Calibração simplificada
- Para 1 eléctrodo (ligação PG 13,5)
- Altura ajustável
- Fixação por flange ou abraçadeira
- Fabrico em PVC



APLICAÇÕES

Medida de pH ou de potencial redox e medida de temperatura em depósitos, canais e reservatórios.

DESCRIÇÃO

O suporte 9337 permite posicionar e proteger o eléctrodo da medida em depósitos, canais, reservatórios ou decantadores, e para medir a temperatura do líquido graças à sonda Pt 100 Ω integrada na parte inferior. O suporte permite a calibração do pH sem risco de quebrar o eléctrodo.

Em standard, as sondas são fabricadas em tubo PVC \varnothing 50 mm. A fixação por flange ajustável ou abraçadeira permite posicionar a sonda em altura.

Para facilitar a calibração do eléctrodo, a saia de protecção do eléctrodo é removível do seu suporte. E está adaptado aos frascos de solução padrão de calibração 9011 / 9012 / 9013 / 9015. Não é necessário suportar a sonda durante a fase de calibração. O frasco de solução padrão torna-se solidário da sonda de medida e o conjunto pode repousar no chão. Com este tipo de montagem evita-se a quebra dos eléctrodos.

Eléctrodos associados :

Os eléctrodos associados devem ser seleccionados na documentação pH-Redox (ficha técnica 150-01). Apenas os eléctrodos com ligação PG 13,5 são adaptáveis nas nossas sondas.

CARACTERÍSTICAS TÉCNICAS

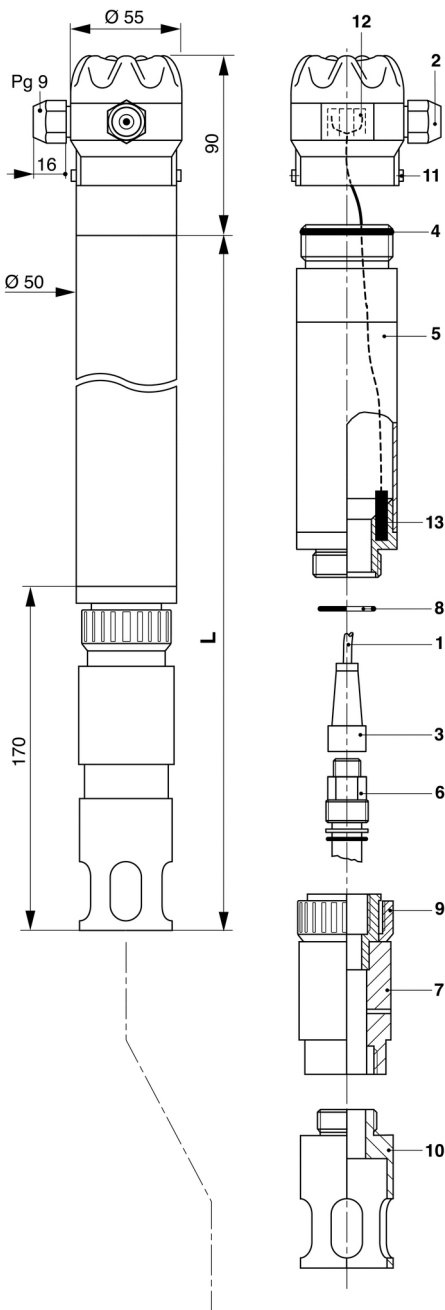
Profundidade de imersão	200 mm mínimo
Sonda de temperatura	Tipo Pt 100 integrado na sonda
Comprimento da sonda	1 000 mm (comprimentos de 500 a 3 000 mm sob pedido)
Material da sonda	PVC
Caixa de ligação	Plástico PBT reforçado com fibra de vidro - IP65
Saídas do cabo	PG 9
Fixação	Flange 9358 em PE com dispositivo de ajuste deslizante ou abraçadeira em PE \varnothing 50 mm
Temperatura de serviço	+55 °C maxi
Cabos recomendados	T° -> 3 fios blindados secção 0,22 mm ² mínimo pH -> cabo coaxial tipo 9060



Bornes de ligação

CÓDIGOS E REFERÊNCIAS

Código	Referência	Designação
130 151	9337 PVC	Sonda PVC 1 metro + Pt100 para 1 eléctrodo
130 112	9358 PE	Flange PE ajustável \varnothing 50 para sonda 9336 / 9337
160 300	9060	Cabo coaxial especial pH
610 010	C3B	Cabo blindado de 3 fios 0,22 mm ² (metro)



MONTAGEM DO ELÉCTRODO

- Introduzir o cabo de medida de T° por um dos buçins da caixa de ligação (2).
- Ligar os 3 fios nos conectores (12) localizados na caixa de ligação já ligado a sonda Pt 100 (13).
- Introduzir o cabo de medida de pH 9060 (1) pelo buçim na caixa de ligação (2), com um comprimento de cabo igual a do tamanho da sonda mais 20 cm.
- Soldar o conector 9054 (3) no cabo (ver manual msf 160-01).
- Verificar a presença da junta (4), em seguida aperte o suporte (2) no tubo prolongador (5).
- Verificar que o conector excede a parte inferior do tubo.
- Colocar o eléctrodo de medida pH ou redox (6) no suporte do eléctrodo (7).
- Colocar a junta de estanquidade (8) em volta da cabeça do eléctrodo.
- Aparafusar o conector na cabeça do eléctrodo.
- Puxar o cabo de medida para levar o suporte do eléctrodo o mais próximo do tubo prolongador.
- O cabo não deve estar sob tensão no interior do tubo.
- Aparafusar a porca louca (9) no suporte do eléctrodo. Evitar a rotação do suporte do eléctrodo nesta fase.
- Aparafusar a saia de protecção do eléctrodo (10) à mão. Esta deve ser facilmente desmontada.
- Apertar o buçim da parte superior.
- Orientar a saída do cabo e bloquear em rotação com dois parafusos (11).

DESMONTAGEM DO ELÉCTRODO

Proceder em ordem inversa, com o especial cuidado de não perder a junta (8).

CALIBRAÇÃO DO ELÉCTRODO

Consulte a colocação em serviço do medidor de pH para o procedimento de calibração a respeitar.

- Desapertar a saia de protecção da sonda.
- Lavar o eléctrodo com água limpa.
- Colocar a sonda no frasco apropriado da solução padrão de calibração.
- Voltar a enroscar a saia de protecção do eléctrodo no suporte da sonda.

O aperto manual será apropriado de forma a permitir uma desmontagem posterior sem dificuldade.

Nota: O diâmetro por baixo da sonda e o comprimento aparente do eléctrodo correspondem as dimensões dos nossos frascos de solução de calibração. Este tipo de montagem conjunto permite realizar a calibração do equipamento sem quebra do eléctrodo.