

Válvula eléctrica borboleta VEP FE-PVC



- Válvula em PVC de DN 50 a DN 200
- Montagem e desmontagem radial
- Actuador eléctrico com indicador visual de posição e comando manual de emergência

DESCRIÇÃO

Estas válvulas comandadas por actuador eléctrico, permitem ou impedem a passagem do líquido numa instalação. Só a braçadeira de vedação e a borboleta estão em contacto com o líquido.

Estas válvulas são adaptadas para aplicações em meios agressivos e tem um comando manual de emergência com indicador visual de posição.

CARACTERÍSTICAS TÉCNICAS

Válvula de borboleta :

Corpo de válvula	PVC
Juntas e braçadeira	EPDM
Borboleta	PVC
Ligação	Entre flanges (Wafer)
Pressão	10 bar a 20 °C

Actuadores eléctricos :

Funcionamento	On-Off ou 3 posições modulantes
Movimento	90°
Operação de emergência	Manual (sistema de desbloqueio)
Contactos	2 fins de curso ajustáveis (5A máximo)

Especificações do actuador (DN 50 a DN 125)

Alimentação multi tensões	100...240 Vca 50-60 Hz / 100...350 Vcc ou 24 Vca / 24 Vcc
Potência	45 W
Factor de potência	30% (Norma IEC34)
Protecção	IP 65
Ligações eléctricas	1 bucim ISO M20 e 1 conector 3P+T, DIN 43650

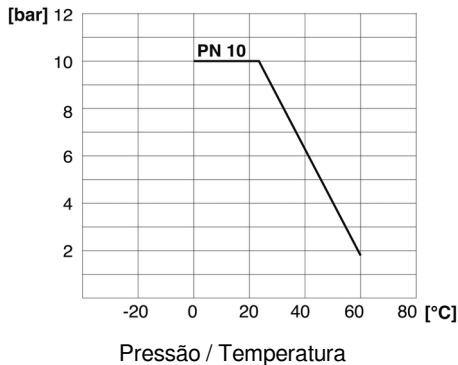
Especificações do actuador (DN 150 a DN 200)

Alimentação multi tensões	100...240 Vca 50-60 Hz / 100...350 Vcc ou 15...30 Vca / 12...48 Vcc
Potência	45 W
Factor de potência	50% (Norma IEC34)
Protecção	IP 68
Ligações eléctricas	2 bucins ISO M20

OPÇÕES :

Retorno a 0° em caso de falha de energia (segurança)

Conformidade CE: O equipamento cumpre as exigências legais das Directivas Europeias em vigor.

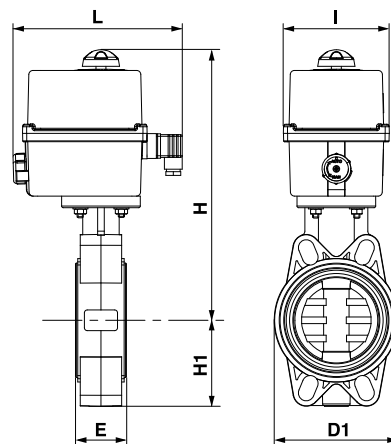


CÓDIGOS E REFERÊNCIAS

DN	d	24 Vca / 24 Vcc	100...240 Vca / 100...350 Vcc
50	63	914 251	914 261
65	75	914 252	914 262
80	90	914 253	914 263
100	110	914 254	914 264
125	140*	914 255	914 265
		15...30 Vca / 12...48 Vcc	
150	160	914 256	914 266
200	225**	914 257	914 267

* : Apropriado para DN 125 / Ø 125

** : Apropriado para DN 200 / Ø 200



DIMENSÕES [mm]

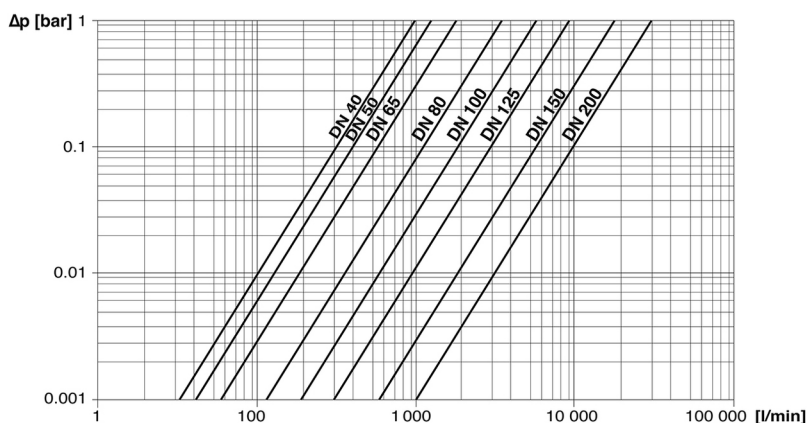
DN	[G]	D1	E	I	L	H	H1	
50	2"	147	43	92	193	255	70	R60
65	2 ½"	165	46	92	193	280	80	
80	3"	130	49	128	208	308	90	
100	4"	150	56	128	208	323	105	R100
125	5"	185	64	128	208	343	101	S150
150	6"	210	70	170	275	438	132	
200	8"	325	71	170	275	485	161	

Torques de aperto para montagem das flanges:

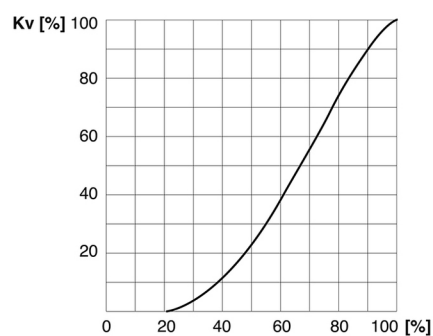
DN 65 = 15 Nm	DN 80 = 18 Nm	DN 100 = 20 Nm	DN 150 = 40 Nm	DN 200 = 55 Nm
---------------	---------------	----------------	----------------	----------------

CARACTERÍSTICAS FÍSICAS

Perda de pressão / Caudal (a 20 °C)



Kv / ângulo de abertura [%]



Coefficiente do caudal Kv (a 20 °C) :

DN 40	DN 50	DN 65	DN 80	DN 100	DN 125	DN 150	DN 200
1000 l/min	1285 l/min	1700 l/min	3550 l/min	5900 l/min	9850 l/min	18 700 l/min	30 500 l/min

BAMO GlobalAgua

C.E.Lusoworld II, Rua Pé de Mouro, Pav.36, Linhó, 2710-335 SINTRA
Tel. +351 219 237 720 www.bamo.pt

e-mail comercial@bamo.pt

Válvula eléctrica borboleta
VEP FE-PVC

16-04-2024

PLAS

914-03/2