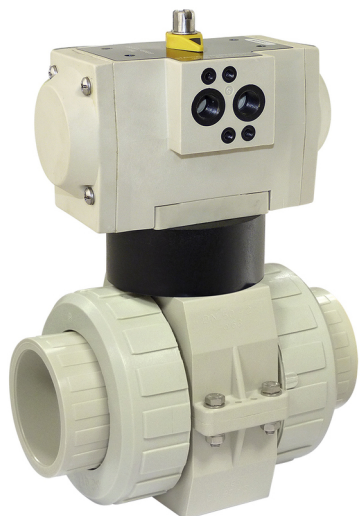


# Válvula pneumática 2 vias simples ou duplo efeito VP2V S4-PPH



- Válvula PPH de DN 10 a DN 100
- Actuator pneumático  
    **Simple ou duplo efeito**
- Indicador visual de posição
- Opções :  
    **Caixa de fim de curso**  
    **Solenóide**

## DESCRIÇÃO

As válvulas de esfera tem 2 vias comandadas por actuator pneumático de simples efeito NF ou NA, ou duplo efeito, permitem ou impedem a passagem de líquido numa instalação.

Estas válvulas são adaptadas para aplicações em meios agressivos.

## CARACTERÍSTICAS TÉCNICAS

### Válvula 2 vias :

Corpo	PPH
Junta	EPDM ou FPM
Esfera	PPH
Invólucro esfera	PTFE
Ligação	União (extremidades fêmeas para soldar)
Pressão máxima	10 bar (DN 10 ... 50) 6 bar (DN 65)

### Actuator pneumático:

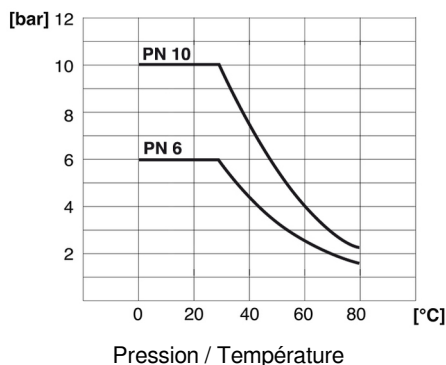
Modelos	Simple efeito (NA ou NF) – Duplo efeito
Pressão de serviço	6 bar mínimo, 8 bar máximo
Ligação	1/4" G

Conformidade : NAMUR VDI/VDE 3845 e ISO 5211

### Acessórios :

- (ver ficha técnica 913-10)
- Caixa fim de curso
  - Válvula de solenóide 3/2 vias (Para versão simple efeito)
  - Válvula de solenóide 5/2 vias (Para versão duplo efeito)

Conformidade CE : O equipamento cumpre as exigências legais das Directivas Europeias em vigor.

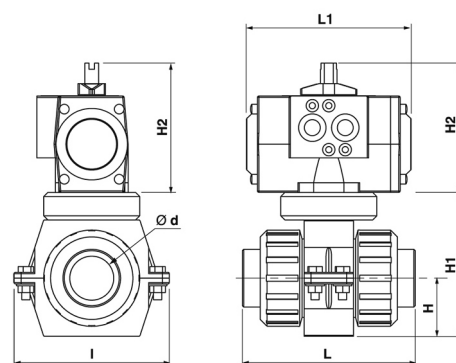


## CÓDIGOS E REFERÊNCIAS

DN	d	Simples efeito / NF		Simples efeito / NO		Duplo efeito	
		Junta EPDM	Junta FPM	Junta EPDM	Junta FPM	Junta EPDM	Junta FPM
10	16	913 301	913 311	913 321	913 331	913 341	913 351
15	20	913 302	913 312	913 322	913 332	913 342	913 352
20	25	913 303	913 313	913 323	913 333	913 343	913 353
25	32	913 304	913 314	913 324	913 334	913 344	913 354
32	40	913 305	913 315	913 325	913 335	913 345	913 355
40	50	913 306	913 316	913 326	913 336	913 346	913 356
50	63	913 307	913 317	913 327	913 337	913 347	913 357
65	75	913 308	913 318	913 328	913 338	913 348	913 358
80	90	913 309	913 319	913 329	913 339	913 349	913 359
100	110	913 310	913 320	913 330	913 340	913 350	913 360

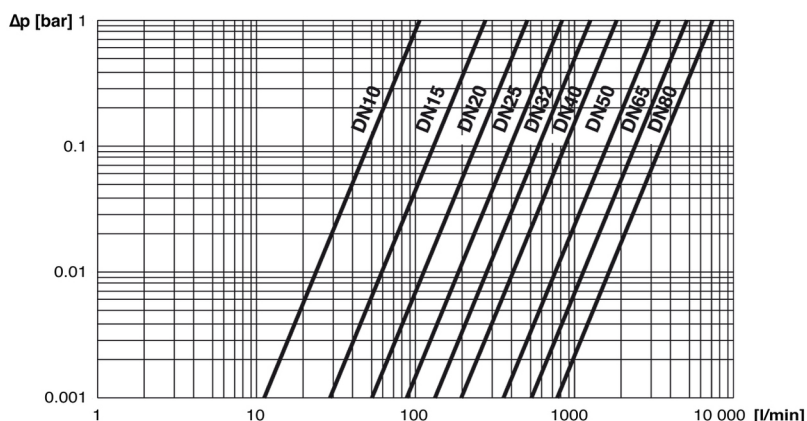
## DIMENSÕES [mm]

DN	d	Simples efeito						Duplo efeito					
		H	H1	H2	L	L1	I	H	H1	H2	L	L1	I
10	16	33	86	91	100	119	113	33	86	91	100	119	113
15	20												
20	25	40	100	91	115	160	144	40	100	91	115	119	144
25	32	43	106	112	126			51	130	126	143		
32	40	51	130		167	175	204	56	155	112	167	160	204
40	50	56	155	198	238			85	230	238	294		
50	63	64	168	132,5	239	204	100	260	132	198	160	204	
65	75	85	230										294
80	90	100	260	112	304	239	204	260	132	294	160	204	
100	110	100	260	112	304	239	204	260	132	294	160	204	

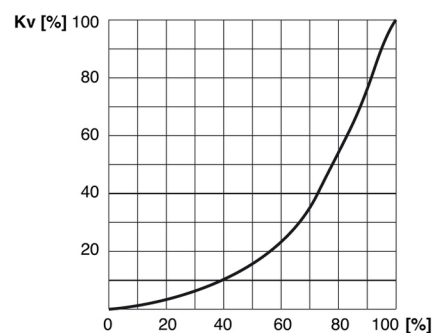


## CARACTERÍSTICAS FÍSICAS

Perda de pressão / Caudal (a 20 °C)



Kv / ângulo de abertura [%]



**BAMO** GlobalAgua

C.E.Lusoworld II, Rua Pé de Mouro, Pav.36, Linhó, 2710-335 SINTRA  
Tel. +351 219 237 720 [www.bamo.pt](http://www.bamo.pt)

e-mail [comercial@bamo.pt](mailto:comercial@bamo.pt)

Válvula pneumática 2 vias  
simples ou duplo efeito  
**VP2V S4-PPH**

16-04-2024

**PLAS**

**913-04/2**

913

913