

# Válvula pneumática borboleta simples ou duplo efeito VPP FE-PVC



- Válvula em PVC de DN 50 a DN 200
- Montagem e desmontagem radial
- Actuador pneumático simples ou duplo efeito, função NF ou NA
- Indicador visual de posição
- **OPÇÕES :**
  - Caixa de fim de curso
  - Solenóide

## DESCRIÇÃO

As válvulas de borboleta comandadas por actuador pneumático de simples efeito NF ou NA, ou duplo efeito, permitem ou impedem a passagem do líquido numa instalação. Só a braçadeira de vedação e a borboleta estão em contacto com o líquido. Estas válvulas são adaptadas para aplicações em meios agressivos.

## CARACTERÍSTICAS TÉCNICAS

### Válvula de borboleta :

Corpo	PVC
Juntas e interior	EPDM
Borboleta	PVC
Ligação	Entre flanges (Wafer)

### Actuador pneumático:

Modelos	Simple efeito (NA ou NF), ou Duplo efeito
Pressão de serviço	6 bar mínimo, 8 bar máximo
Ligação	1/4" G

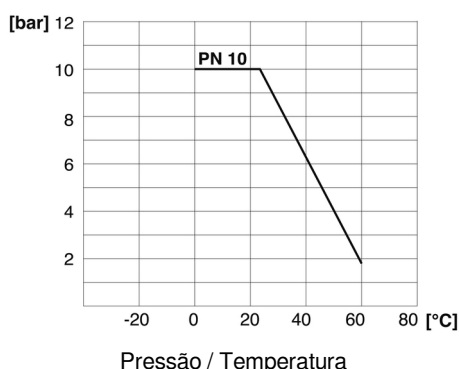
**Conformidade : NAMUR VDI / VDE 3845 e ISO 5211**

### Acessórios:

(Ver ficha técnica 913-10)

- Caixa de fim de curso
- Válvula selenóide 3/2 vias (Para versão simples efeito)
- Válvula selenóide 5/2 vias (Para versão duplo efeito)

**Conformidade CE: O equipamento cumpre as exigências legais das Directivas Europeias em vigor.**

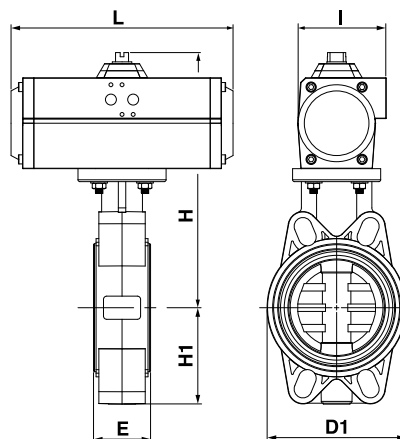


## CÓDIGOS E REFERÊNCIAS

DN	d	Simples efeito / NF	Simples efeito / NA	Duplo efeito
50	63	913 201	913 211	913 221
65	75	913 202	913 212	913 222
80	90	913 203	913 213	913 223
100	110	913 204	913 214	913 224
125	(*) 140	913 205	913 215	913 225
150	160	913 206	913 216	913 226
200	(**) 225	913 207	913 217	913 227

(\*) : Apropriado para DN 125 / Ø 125

(\*\*) : Apropriado para DN 200 / Ø 200



## DIMENSÕES [mm]

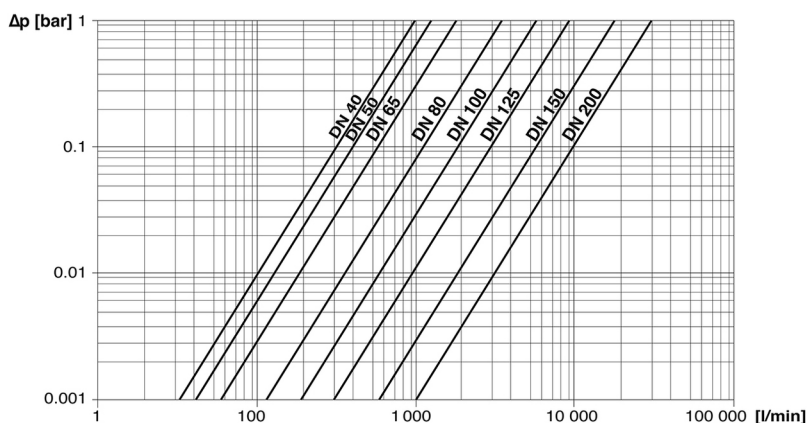
DN	[G]	Simples efeito (NA ou NF)						Duplo efeito					
		D1	E	I	L	H	H1	D1	E	I	L	H	H1
50	2"	147	43	101	175	236,5	70	147	43	86	160	204	70
65	2 1/2"	165	46	101	175	260	80	165	46	86	160	239	80
80	3"	130	49	138	246	328	90	130	49	101	175	261,5	90
100	4"	150	56	138	246	362	105	150	56	101	175	279	105
125	5"	185	64	138	290	363	121	185	64	96	239	310	121
150	6"	210	70	151		388	132	210	70	138	290	354	132
200	8"	325	71	185	361	475	161	325	71	138	246	423	161

Pares de aperto para montagem por flange :

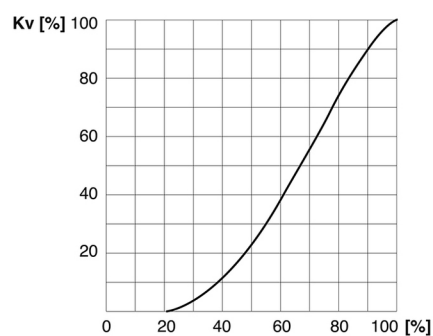
DN 65 = 15 Nm	DN 80 = 15 Nm	DN 100 = 20 Nm	DN 150 = 40 Nm	DN 200 = 55 Nm
---------------	---------------	----------------	----------------	----------------

## CARACTERÍSTICAS FÍSICAS

Perda de pressão / Caudal (a 20 °C)



Kv / ângulo de abertura [%]



Coefficiente de caudal Kv (a 20 °C) :

DN 50	DN 65	DN 80	DN 100	DN 125	DN 150	DN 200
1 285 l/min	1 700 l/min	3 550 l/min	5 900 l/min	9 850 l/min	18 700 l/min	30 500 l/min

**BAMO** GlobalAgua

C.E.Lusoworld II, Rua Pé de Mouro, Pav.36, Linhó, 2710-335 SINTRA  
Tel. +351 219 237 720 [www.bamo.pt](http://www.bamo.pt)

e-mail [comercial@bamo.pt](mailto:comercial@bamo.pt)

Válvula pneumática borboleta  
simplex ou duplo efeito  
**VPP FE-PVC**

11-04-2024

**PLAS**

**913-03/2**