

# Válvula pneumática 2 vias simples ou duplo efeito VP2V S4-PVC



- Válvula em PVC de DN 10 a DN 100
- Actuator pneumático  
    Simple ou duplo efeito
- Indicador visual de posição
- **OPÇÕES :**  
    Caixa de fim de curso  
    Solenóide

## DESCRIÇÃO

As válvulas de esfera tem 2 vias comandadas por actuator pneumático de simples efeito NF ou NA, ou duplo efeito, permitem ou impedem a passagem de líquido numa instalação.

Estas válvulas são adaptadas para aplicações em meios agressivos.

## CARACTERÍSTICAS TÉCNICAS

### Válvula 2 vias :

Corpo	PVC
Junta	EPDM ou FPM
Esfera	PVC
Invólucro esfera	PTFE
Ligação	União (fêmea a colar)
Pressão máxima	10 bar (DN 10 ... DN 50) 6 bar (DN 65 ... DN 100)

### Actuator pneumático:

Modelos	Simple efeito (NA ou NF) – Duplo efeito
Pressão de serviço	6 bar mínimo, 8 bar máximo
Ligação	1/4" G

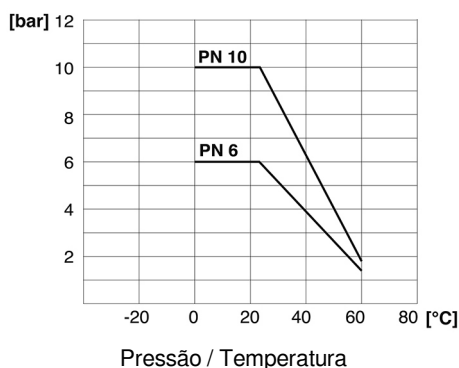
Conformidade : NAMUR VDI/VDE 3845 e ISO 5211

### Acessórios:

(ver ficha técnica 913-10)

- Caixa de fim de curso
- Solenóide 3/2 vias (Para versão simple efeito)
- Solenóide 5/2 vias (Para versão duplo efeito)

Conformidade CE : o equipamento cumpre as exigências legais das Directivas Europeias em vigor.

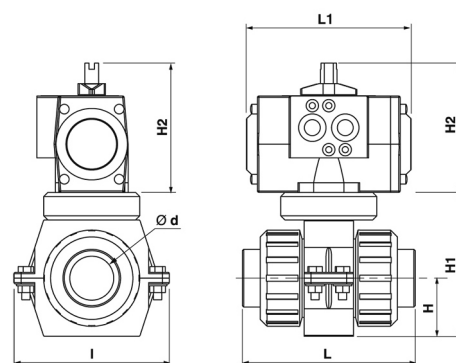


## CÓDIGOS E REFERÊNCIAS

DN	d	Simple efeito / NF		Simple efeito / NA		Duplo efeito	
		Junta EPDM	Junta FPM	Junta EPDM	Junta FPM	Junta EPDM	Junta FPM
10	16	913 001	913 011	913 021	913 031	913 041	913 051
15	20	913 002	913 012	913 022	913 032	913 042	913 052
20	25	913 003	913 013	913 023	913 033	913 043	913 053
25	32	913 004	913 014	913 024	913 034	913 044	913 054
32	40	913 005	913 015	913 025	913 035	913 045	913 055
40	50	913 006	913 016	913 026	913 036	913 046	913 056
50	63	913 007	913 017	913 027	913 037	913 047	913 057
65	75	913 008	913 018	913 028	913 038	913 048	913 058
80	90	913 009	913 019	913 029	913 039	913 049	913 059
100	110	913 010	913 020	913 030	913 040	913 050	913 060

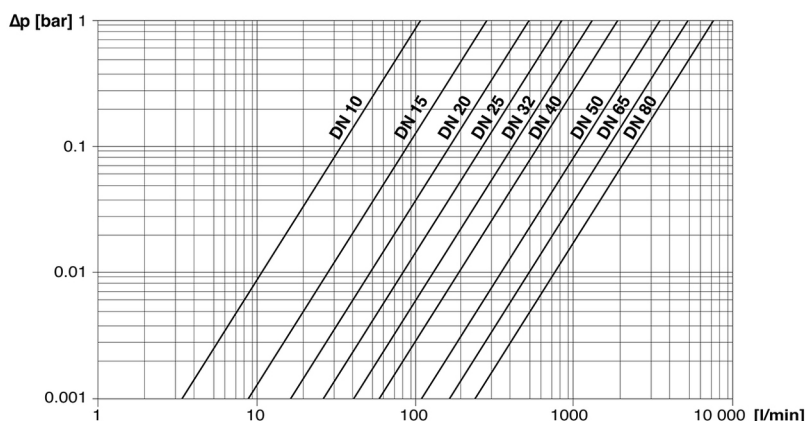
## DIMENSÕES [mm]

DN	d	Simple efeito						Duplo efeito						
		H	H1	H2	L	L1	I	H	H1	H2	L	L1	I	
10	16													
15	20	33	86	91	100	119	113	33	86	91	100	119	113	
20	25	40	100		115			113	40		100			115
25	32	43	106	112	126	160	144	43	106	112	126	160	144	
32	40	51	130		143			160	51		130			143
40	50	56	155	132,5	167	175	204	56	155	132	167	175	204	
50	63	64	168		198			175	64		168			198
65	75	85	230	112	238	239	204	85	230	132	238	175	204	
80	90	100	260		294			239	100		260			294
100	110				304			100	260		304			

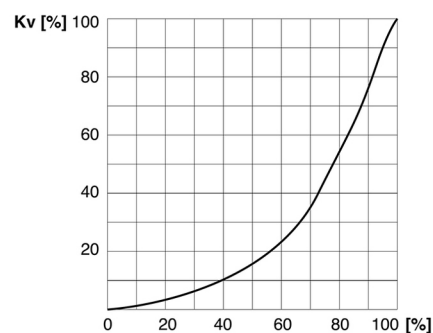


## CARACTERÍSTICAS FÍSICAS

Perda de pressão / Caudal (a 20 °C)



Kv / ângulo de abertura [%]



**BAMO** GlobalAgua

C.E.Lusoworld II, Rua Pé de Mouro, Pav.36, Linhó, 2710-335 SINTRA  
Tel. +351 219 237 720 [www.bamo.pt](http://www.bamo.pt)

e-mail [comercial@bamo.pt](mailto:comercial@bamo.pt)

Válvula pneumática 2 vias  
simple ou duplo efeito  
**VP2V S4-PVC**

11-04-2024

**PLAS**

913-01 /2

913

913