

Separador de plástico para manómetros SPM 903



- Corpo : PVC-U, PP ou PVDF
- Membrana : EPDM revestido a PTFE
- Para líquidos agressivos e ultra puros
- Sem peças metálicas
- Modelo em plástico

DESCRIÇÃO

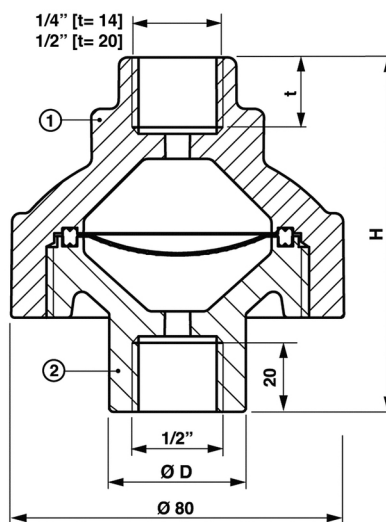
Os separadores SPM 903 são destinados à protecção dos medidores de pressão contra os líquidos muito agressivos ou ultra puros. O seu fabrico, inteiramente em plástico com membrana de separação revestido em PTFE, torna-os muito resistentes.

A transmissão, entre o líquido a ser medido e o elemento de medição da pressão, deve ser feita por um líquido tipo óleo de silicone. A montagem do separador no equipamento de medição, é realizada com vácuo.

Além disso, asseguramos a montagem dos elementos de medição de pressão fornecidos pelos nossos clientes nos nossos separadores, sob aceitação do nosso serviço técnico.

CARACTERÍSTICAS TÉCNICAS

Tampa superior (1)	PP reforçado com fibra de vidro
Corpo (2)	PVC-U, PP, PVDF
Membrana	EPDM revestido com PTFE
Ligação ao processo	1/2" GAZ
Ligação ao instrumento	1/2" GAZ ou 1/4" GAZ
Pressão máxima	10 bar a 20 °C
Temperatura máxima	0...+ 60 °C (PVC-U)
(Sem manómetro e enchimento)	+10...+ 80 °C (PP)
	-30...+100 °C (PVDF)



(Dimensões em mm)

PVC : Ø D = 40	PP, PVDF : Ø D = 33,5	PVC : H = 89	PP, PVDF : H = 83
----------------	-----------------------	--------------	-------------------

BAMO GlobalAgua

C.E.Lusoworld II, Rua Pé de Mouro, Pav.36, Linhó, 2710-335 SINTRA
Tel. +351 219 237 720 www.bamo.pt

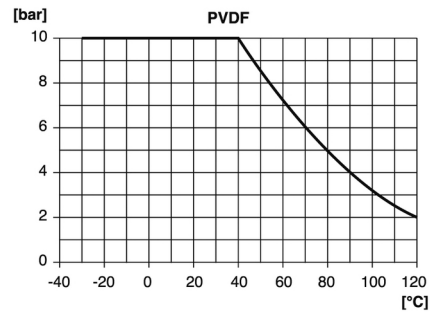
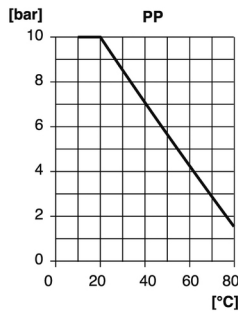
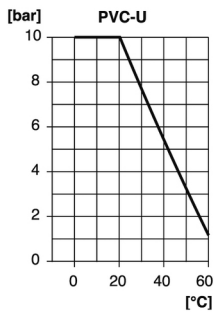
e-mail comercial@bamo.pt

Separador de plástico para
manómetros
SPM 903

02-04-2024

PLAS

903-02/1



Temperatura / Pressão

CÓDIGOS E REFERÊNCIAS

Ligação ao processo	Ligação ao instrumento	PVC	PP	PVDF
1/2" GAZ	1/2" GAZ	903 100	903 200	903 250
1/2" GAZ	1/4" GAZ	903 104	903 204	903 254

ESPECIFICAÇÕES DE UTILIZAÇÃO

No caso do separador ser fornecido sozinho, a montagem deve ser feita sob vácuo e com um líquido de transmissão de pressão. Em caso de montagem sem líquido, a indicação será falsa e a membrana será danificada.

Em relação aos manómetros montados nos separadores, estes podem ser instalados em todas as posições.

Durante a montagem, não bloqueie o conjunto, ao utilizar o manómetro como pega.

Alterar a posição do manómetro em relação ao separador, resultaria numa alteração na pressão do líquido interno que fornece a transmissão de pressão.

Para testar o conjunto não empurre a membrana com um objecto.

Nunca desmonte o manómetro do separador.

Em caso de desmontagem acidental, devolva-nos o conjunto do manómetro e separador.

Se houver uma perfuração na membrana ou modificações no aperto, os manómetros são excluídos de qualquer garantia.



Exemplos de aplicações