

# Indicador de nível GNR 5 - PVC



- Leitura directa no reservatório
- Altura de 400 a 5000 mm
- Fabrico em PVC e PPH
- Juntas em EPDM
- Opção: Contactos reguláveis

## APLICAÇÕES

Leitura e controlo de nível no reservatório e por intermédio de contactos, para comando de bombas, eletroválvulas e alarmes de nível alto e baixo.

## DESCRIÇÃO

O indicador GNR5 é constituído por um tubo em PVC transparente que permite visualizar o nível no reservatório.

A utilização das válvulas de isolamento na parte alta e baixa, permite a desmontagem do tubo de medição mantendo o tanque sob pressão. A parte inferior do indicador pode ser equipado com uma válvula de purga.

Para proteger o tubo de medida contra impactos, o GNR5 pode ser equipado com um ecrã de protecção PVC transparente.

Em opção, os contactos BSM ou BRK permitem detectar um ou mais níveis para sinalizar um alarme de nível alto/baixo, comandar as bombas ou electroválvulas.

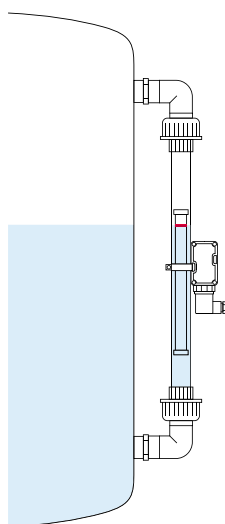
## CARACTERÍSTICAS TÉCNICAS

Tubo de medida	PVC transparente Ø 32
Flutuador magnético	PPH (Ø 25, altura 180 mm)
Válvulas de isolamento	PVC, junta EPDM (Opcional)
Temperatura de serviço	0...+45 °C
Pressão de serviço	4 bar máximo / 20 °C
Ligação	No reservatório Flange giratória em PVC (DN 20 ou 25, PN 10) Ligação roscada 1" G
Comprimento	400...5000 mm <i>Para comprimentos superiores a 2000 mm, o tubo de medida é entregue em 2 partes.</i>

### Opções :

- Contactos BRK 60 (Ver ficha técnica 585-02)
- Contactos BSM 501 (Ver ficha técnica 585-01)
- Ecrã de protecção Ø 63 PVC transparente

Para validar a utilização do GNR para a vossa aplicação, agradecemos que nos comuniquem o comprimento, o líquido (densidade), a temperatura e a pressão.



Esquema

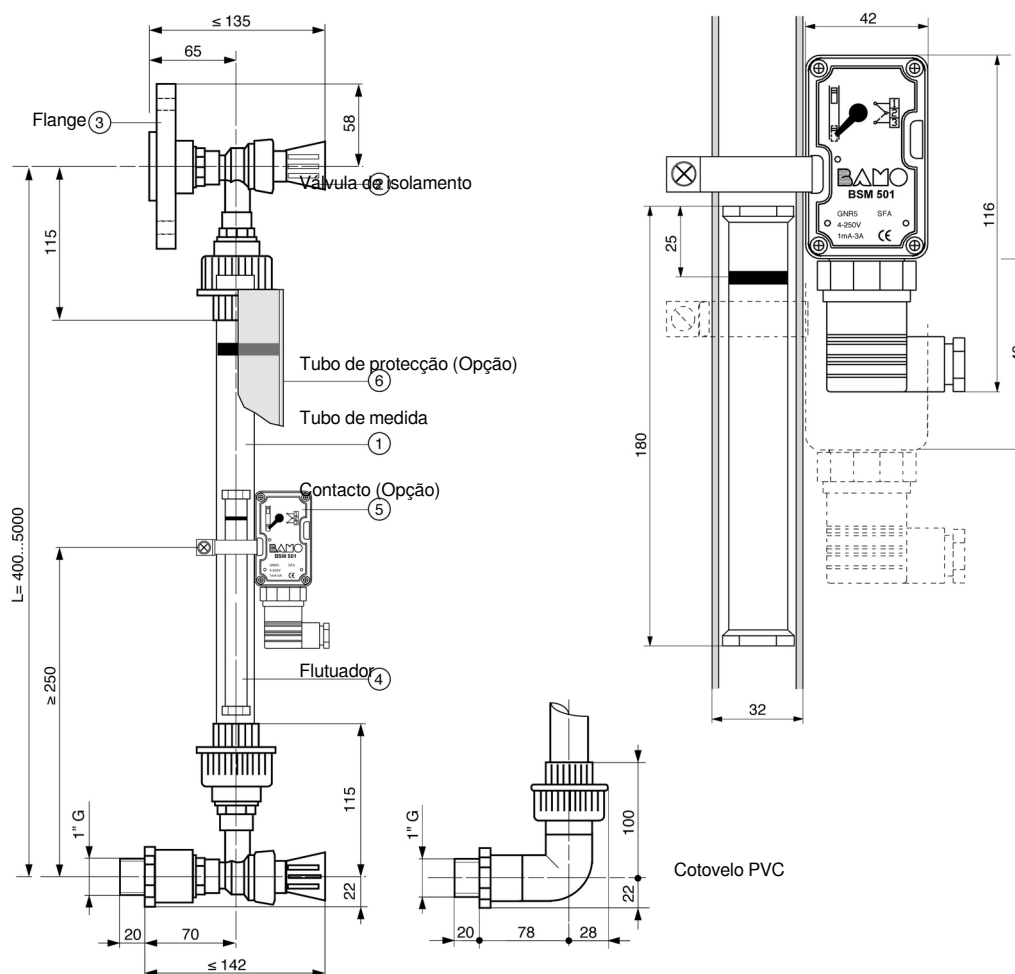
## CÓDIGOS E REFERÊNCIAS

Código	Referência	Ligação	Válvula(s) de isolamento	Cotovelo(s) 90°	Válvula de purga
571 100	GNR 5/PVC-52/1"	Roscado 1" G	Alto e Baixo	-	-
571 101	GNR 5/PVC-52/DN 20	Flange DN 20	Alto e Baixo	-	-
571 102	GNR 5/PVC-52/DN 25	Flange DN 25	Alto e Baixo	-	-
571 120	GNR 5/PVC-52/1"+P	Roscado 1" G	Alto e Baixo	-	Sim
571 121	GNR 5/PVC-52/DN 20 +P	Flange DN 20	Alto e Baixo	-	Sim
571 122	GNR 5/PVC-52/DN 25 +P	Flange DN 25	Alto e Baixo	-	Sim
571 110	GNR 5/PVC-42/1"	Roscado 1" G	Baixo	Alto	-
571 111	GNR 5/PVC-42/DN 20	Flange DN 20	Baixo	Alto	-
571 112	GNR 5/PVC-42/DN 25	Flange DN 25	Baixo	Alto	-
571 200	GNR 5/PVC-32/1"	Roscado 1" G	-	Alto e Baixo	-
571 201	GNR 5/PVC-32/DN 20	Flange DN 20	-	Alto e Baixo	-
571 202	GNR 5/PVC-32/DN 25	Flange DN 25	-	Alto e Baixo	-

### Acessórios

570 080	GNR 52	Flutuador magnético PPH, para tubo plástico Ø 32 x 2,4
585 100	BSM 501 / 32	Contacto de nível BSM 501 com abraçadeira inox para tubo Ø 32
570 050	BRK 60 / 32	Contacto de nível BRK 60 com abraçadeira inox para tubo Ø 32
571 130	Ecran PVC Ø 63	Ecrã de protecção Ø 63, PVC transparente

## DIMENSÕES



**BAMO** GlobalAgua

C.E.Lusoworld II, Rua Pé de Mouro, Pav.36, Linhó, 2710-335 SINTRA  
Tel. +351 219 237 720 [www.bamo.pt](http://www.bamo.pt)

e-mail [comercial@bamo.pt](mailto:comercial@bamo.pt)

Indicador de nível  
**GNR 5 - PVC**

02-04-2024

NIV

571-01 /2