

# Indicador de nível - modelo ATEX ou DESP MAGTOP D



- Versão ATEX ou DESP
- Régua magnética e bicolor
- Temperatura até 450 °C
- Pressão até 250 bar
- Opções: Contactos eléctricos, saída analógica 4-20 mA, escala graduada em %

## APLICAÇÕES

Visualização e controle de nível em reservatórios metálicos opacos e fechados em zona ATEX ou áreas pressurizadas que exijam certificação DESP.

## DESCRIÇÃO

O equipamento indica instantaneamente o nível de líquido contido num reservatório, por intermédio de palhetas magnéticas bicolors que giram à passagem do flutuador no tubo de medição.

O seu fabrico é apropriado para instalação em zonas ATEX, para produtos perigosos, sob pressão, com temperaturas elevadas. Em condições de serviço com altas temperaturas, está previsto um isolamento parcial ou total (fibra de vidro).

Os MAGTOP ATEX ou DESP são executados de aço inoxidável com ligações laterais por flanges ou roscas.

O MAGTOP também pode ter uma ligação por flange axial para montagem no topo de um reservatório, mas requer um espaço de altura equivalente à altura imersa.

**O MAGTOP está sujeito a um plano enviado ao cliente para aprovação, antes do seu fabrico.**

### Opções: Acessórios

- Contactos ajustáveis na coluna de nível (ver ficha técnica 585)
- Transmissor nível contínuo com saída analógica 4-20 mA
- Escala graduada em %
- Válvula de purga 1/2" BSP ou NPT

### Certificados disponíveis sob pedido (antes do fabrico):

- Material conforme EN 10204 3.1
- PED 2014/68/EU
- Teste hidrostático / bar
- GL, LRS ou BV
- NACE MR 01.75 / ISO 15156
- ATEX II 1/2 G c IIC T1... T6 II 1 D Txx °C

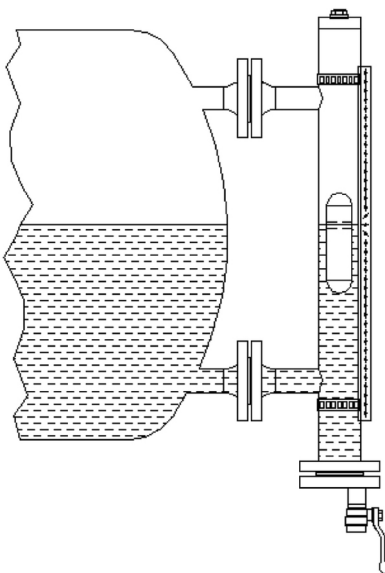
## DEFINIÇÃO DO MAGTOP

### Condições de serviço :

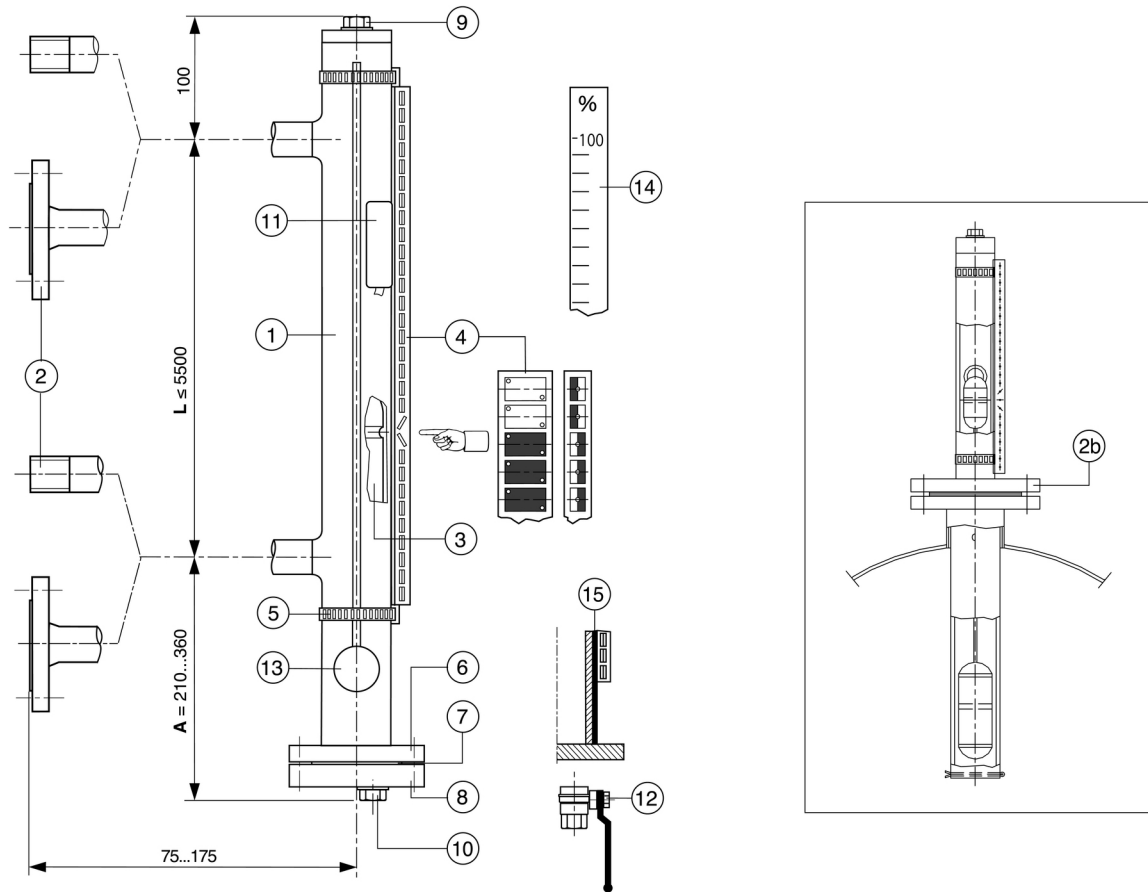
Zona ATEX ? .....  
Líquido .....  
Densidade ..... (kg / m<sup>3</sup>)  
Pressão ..... (bar)  
Temperatura ..... (°C)

### Modelo :

Comprimento ..... (L / mm, de acordo com a descrição)  
Conexões ..... (de acordo com a descrição)  
Opções ..... (de acordo com a descrição)



# LEGENDA



1	Tubo de medida Ø 60,3 X 2 mm	AISI 316L
2	Ligação lateral : Flange ANSI ½", 1 ¼" 150# RF, 2" 300# RF Ligação lateral : Flange DN 15...DN 32 / PN 40, DN 40 e DN 50 / PN 40 Ligação lateral : Roscado BSP ou NPT ½", ¾", 1", 1 ½", 1 ¾"	AISI 316L AISI 316L AISI 316L
2b	Ligação axial : DN 50...DN 150 / PN 40, ----> Consulte-nos	AISI 316L
3	Flutuador (A altura do flutuador depende da densidade do fluido a ser controlado)	AISI 316Ti, Titânio
4	Réguas de visualização bicolor de palhetas	Alumínio/Polycarbonato
5	Braçadeira de fixação	Aço
6	Flange para passagem do flutuador	AISI 316L
7	Junta plana	PTFE, Aramida, Grafite
8	Flange cega	AISI 316L
9	Respirador ½" BSP ou NPT	AISI 316L
10	Tampão de purga ½" BSP ou NPT	AISI 316L
11	Opção : Contacto eléctrico de nível com certificação ATEX	AISI 316L
12	Opção : Válvula de purga ½" BSP ou NPT	AISI 316L
13	Opção : Transmissão contínua 4-20 mA EExia ±5 mm	AISI 316, Alumínio
14	Opção : Réguas graduada (%)	AISI 316L
15	Opção : Isolamento (parcial ou total)	Fibra de vidro

**BAMO** GlobalAgua

C.E.Lusoworld II, Rua Pé de Mouro, Pav.36, Linhó, 2710-335 SINTRA  
Tel. +351 219 237 720 [www.bamo.pt](http://www.bamo.pt)

e-mail [comercial@bamo.pt](mailto:comercial@bamo.pt)

Indicador de nível - modelo  
ATEX ou DESP  
**MAGTOP D**

10-04-2024

NIV

560-03/2