

Sondas de nível resistivas TVI & MINITEV



TVI 1E / TVI 3 E



MINITEV



ES 2001

- Para todos os líquidos condutores
- De 1 a 4 eléctrodos
- Fabrico : Metal e PTFE
- Para pressão até 200 bar
- Para temperatura até 220 °C
- Ligação ao processo Gas ou NPT
- Cabeça de ligação em alumínio

PRINCÍPIO

A variação de resistência eléctrica provocada pela presença de líquido entre dois eléctrodos é transformada num sinal tudo ou nada para o relé de nível (ver relé de nível ES 2001, Doc 530-01, - RXM, Doc 533-01).
O comprimento dos eléctrodos deve ser ajustado ao nível a medir.

APLICAÇÕES

- Controlo ou regulação de nível em reservatórios abertos ou fechados, em canal, etc...
- Controlo da presença / ausência de líquido (detecção de fugas, tubagem vazia, detecção de funcionamento a seco para as bombas).

DESCRIÇÃO

Cada sonda é constituída de 3 partes :

- A cabeça de ligação em alumínio com caixa de bornes e saída por PG, protecção IP 55
- A ligação ao processo é em Inox 316 L com vedante em PTFE.
- Os eléctrodos de 1 a 4, conforme o modelo, em Inox 316 L, à altura desejada.

A ligação eléctrica é feita através de um terminal.

Para as sondas com caixa de bornes IP 55, um parafuso de terra está disponível no interior.

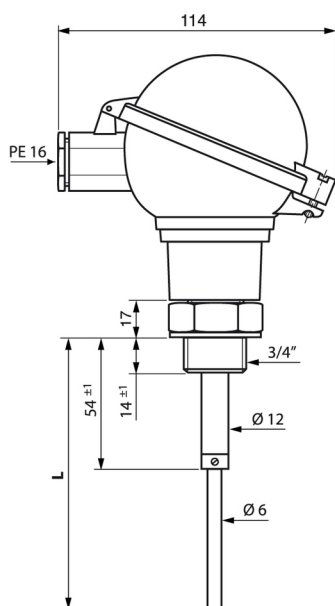
TERMINOLOGIA

O termo "Bougie", muitas vezes empregado em CIEMA, significa um eléctrodo ou uma sonda mono-eléctrodo.

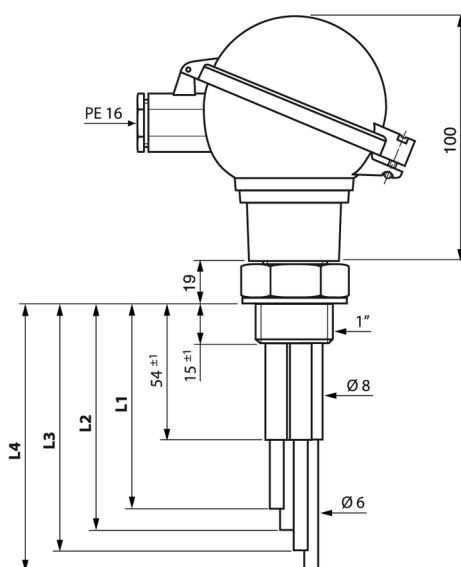
A "Sonda" ou "Suporte" correspondem a um conjunto, eléctrodo e cabeça de ligação.

CÓDIGOS E CARACTERÍSTICAS

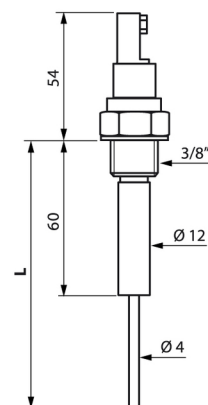
Referência	TVI-1E	TVI-2E	TVI-3E	TVI-4E	MINITEV
Código	541 310	541 420	541 430	541 440	541 330
Número de eléctrodos	x 1	x 2	x 3	x 4	x 1
Ligação roscada	3/4" G (Opcional : 1/2" G)	1" G		3/8" G	
Estanquicidade	Vedante PTFE				
Comprimento mínimo	54 mm	-		60 mm	
Comprimento máximo	3000 mm			1000 mm	
Temperatura máxima	220 °C	80 °C		220 °C	
Pressão máxima (a T° máxima)	25 bar (a 220 °C)	25 bar (a 80 °C)		25 bar (a 220 °C)	
Pressão máxima a 20 °C	200 bar	50 bar		200 bar	
MATERIAL					
Cabeça de ligação	Alumínio fundido			(Sem cabeça)	
Ligação de montagem	Inox 316 L			Inox 316L	
Eléctrodos	Inox 316 L			Inox 316L	



TVI-1E



TVI-2E - TVI-3E - TVI-4E



MINITEV

PRECAUÇÕES DE MONTAGEM

- Prever o número de eléctrodos necessários : 1 por cada ponto de nível + 1 eléctrodo de referência caso o reservatório seja isolante.
- Montar, de preferência, as sondas verticalmente na parte superior do reservatório.
- Em último caso, pode optar por uma montagem lateral de 45° a partir de baixo (pensar sempre nos pontos condutores do líquido que simula a presença do fluido).
- Verificar os limites de temperatura, de pressão e resistência química dos materiais em contacto com o líquido.
- **Atenção aos vapores , recomenda-se o isolamento das ligações após a montagem ou utilizar uma tampa perfurada para evitar as condensações possíveis.**
- No caso de líquidos agitados, para garantir que os eléctrodos não se toquem, afaste-os com um conjunto de espaçadores, isolando-os num tubo tranquilizador ou ainda numa bainha termo retráctil (PVC, Poliolefina ou PTFE).
- No caso de entupimento do líquido ou que esteja numa fase de vapor, evitar a possibilidade de formar uma ponte condutora entre 2 eléctrodos.

BAMO GlobalAgua

C.E.Lusoworld II, Rua Pé de Mouro, Pav.36, Linhó, 2710-335 SINTRA
Tel. +351 219 237 720 www.bamo.pt

e-mail comercial@bamo.pt

Sondas de nível resistivas
TVI & MINITEV

01-04-2024

NIV

541-01 /2