

Detector de nível com flutuador certificado ATEX NIVOSTOP® PR2 / Ex



- Para líquidos em Zona Ex
- Contrapeso integrado
- Muito robusto
- Cabo de neoprene de alta qualidade
- Comprimentos de cabo : 10 ou 20 metros

APLICAÇÕES

- Para controlar equipamentos de elevação e bombas em áreas Ex como "equipamento elétrico simples", de acordo com a norma EN 60079-11

DESCRIÇÃO

Sob a pressão do fluido, a inclinação da bóia acciona um contacto interligado a um painel de controlo. O seu lastro integrado evita que este último suba à superfície e se enrole a volta de objectos próximos. O regulador NIVOSTOP® PR2 / Ex permanece portanto imerso e comuta num espaço muito restrito

O NIVOSTOP® PR2 / Ex possui um cabo de largo diâmetro e um sistema de estanquidade reforçado por 3 camadas, oferecendo uma máxima durabilidade e fiabilidade em condições adversas.

Devido a concepção do envelope exterior, as cargas electrostáticas são transferidas para o exterior através do condutor de terra.

Importante: O uso de um relé de segurança intrínseca do tipo TMT é obrigatório para uma instalação em zonas ATEX 0, 1 e 2.

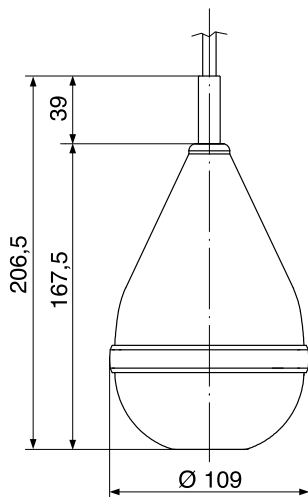
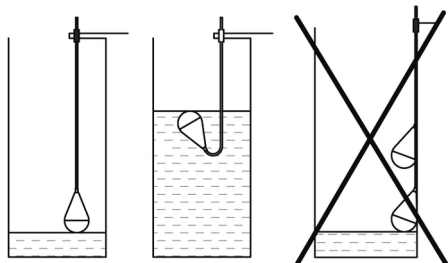
CARACTERÍSTICAS TÉCNICAS

Pressão max permitida	2 bar
Índice de protecção	IP 68
Classe	I
Temperatura de serviço	Entre -20 e +80 °C
Densidade permitida	0,95...1,05 kg /dm ³
Ângulo de comutação	20°
Tipo de contacto	Micro interruptor de inversão
Alimentação	Ui= 30V, Ii= 0,1A, Pi= 0,75W
Indutividade Li, Capacidade Ci	insignificante
Cabo	H05RN-F 4 G0,75 - Ø 8,8 mm (2 funções) Comprimentos disponíveis: 10 ou 20 m
Junta	EPDM
Corpo	PP Anti estático (preto) Envelope : 3 câmaras estanques
Profundidade de imersão	20 m (max)
Certificação Ex	0425 ATEX 003942-02
Marcação Ex	Ⓜ II 1G Ex ia IIC T6/T5 Ga

Conformidade CE : O equipamento cumpre as exigências legais das Directivas Europeias em vigor.

CÓDIGOS E REFERÊNCIAS

Código	Referência	Comprimento do cabo	Peso [kg]
521 510	NIVOSTOP PR2-EX - 10	10 m	1,9
521 520	NIVOSTOP PR2-EX - 20	20 m	2,5
Acessórios: Relés de protecção de segurança intrínseca			
251 011C	RDN11 / 230 Vca	Alimentação 230 Vca	
251 012	RDN11 / 24...48 Vcc	Alimentação 24 ... 48 Vcc	



BAMO Global Agua

C.E.Lusoworld II, Rua Pé de Mouro, Pav.36, Linhó, 2710-335 SINTRA
Tel. +351 219 237 720 www.bamo.pt

e-mail comercial@bamo.pt

Detector de nível com
flutuador certificado ATEX
NIVOSTOP® PR2 / Ex

09-04-2024

NIV

521-04/1