

Detector de nível por lâminas vibrantes NIVOSWITCH



- Versão miniatura para líquidos
- Monitorização contínua
- Insensível às propriedades do produto
- Insensível às turbulências
- Versão EEx ia IIC

APLICAÇÕES

O NIVOSWITCH é utilizado para a detecção de nível ou como segurança anti-transbordamento bem como protecção contra o funcionamento das bombas em vazio.

DESCRIÇÃO

Devido ao seu sistema de medida simples e robusto, o NIVOSWITCH funciona independentemente das propriedades químicas e físicas do líquido a medir. Funciona igualmente em condições de medição difíceis, como a condutividade, colmatação, turbulências, escoamentos e bolhas de ar.

O sensor não requer ajustes, mesmo com alteração das propriedades do produto, nem manutenção. Esta versão do NIVOSWITCH dispõe igualmente de um sistema "teste de funcionamento" accionado através de um íman.

O NIVOSWITCH da versão miniatura dispõe de um indicador LED de funcionamento e de uma saída de corrente contínua ou alternada ou de uma saída NPN/PNP para ligação directa a um autómato.

Acessórios :

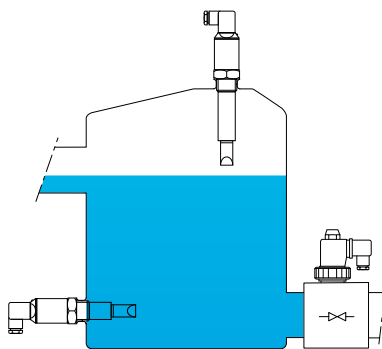
Os relés PKK (ver ficha 251-02) ou LC1 permitem transmitir o sinal de saída a 2 fios em contacto livre de potencial.



Relés PKK

CARACTERÍSTICAS TÉCNICAS

Comprimento de imersão	De 69 a 3000 mm
Material	Inox 316 Ti (Opção : revestimento PFA)
Ligação ao processo	1" BSP ou NPT, flange, clamps
Temperatura do líquido	-40...+100 °C a 40 bar -40 à +130 °C a 25 bar -20...+50 °C a 6 bar (Versão Flange PP)
Temperatura ambiente	-40...+70 °C (líquido a 95 °C máx.)
Pressão	40 bar a 100°C (25 bar a 130°C) 6 bar a 50°C com flange PP
Densidade	≥ 0,7
Viscosidade	≤ 10 000 mm ² /s (cSt)
Alimentação / Saída	15...29 Vcc / 2 fios CC 12...55 Vcc / 3 fios CC (PNP ou NPN) 20...255 Vca / fios CA
Consumo	CA : Segundo carga, CC : < 0,6 W
Caixa	Aço Inoxidável 316 Ti
Protecção eléctrica	CA : Versão Classe I, CC : Versão Classe III
Índice de protecção	Conector DIN : IP65 Sob consulta : IP67 (Conector M12) ou IP68 (saída cabo)
Peso	0,5 kg + 1,2 kg/m de extensão
Versão ATEX	II 1 G Ex ia IIC T4...T6 (sob consulta)



Exemplo de montagem

Conformidade CE : Os equipamentos satisfazem as exigências legais das Directivas Europeias em vigor.

BAMO GlobalAgua

C.E.Lusoworld II, Rua Pé de Mouro, Pav.36, Linhó, 2710-335 SINTRA
Tel. +351 219 237 720 www.bamo.pt

e-mail comercial@bamo.pt

Detector de nível por lâminas vibrantes
NIVOSWITCH

08-04-2024

NIV

513-02/1

CÓDIGOS E REFERÊNCIAS

Modelos standards :

Código	Referência	Comprimento	Ligação	Alimentação	Saída eléctrica*
513 300	RCM-400-1	69 mm	1" BSP	20...255 V AC	2 fios CA / Conector
513 303	RCM-400-3	69 mm	1" BSP	12...55 V DC	3 fios PNP ou NPN / Conector
513 304	RCM-400-4	69 mm	1" BSP	12...55 V DC	3 fios PNP ou NPN / Cabo
513 350	RCM-401-1	125 mm	1" BSP	20...255 V AC	2 fios CA / Conector
513 353	RCM-401-3	125 mm	1" BSP	12...55 V DC	3 fios PNP ou NPN / Conector
513 450	RCT-400-1	69 mm	Tri Clamp 1 1/2"	20...255 V AC	2 fios CA / Conector
513 451	RCT-401-1	125 mm	Tri Clamp 1 1/2"	20...255 V AC	2 fios CA / Conector

Acessórios : Relés

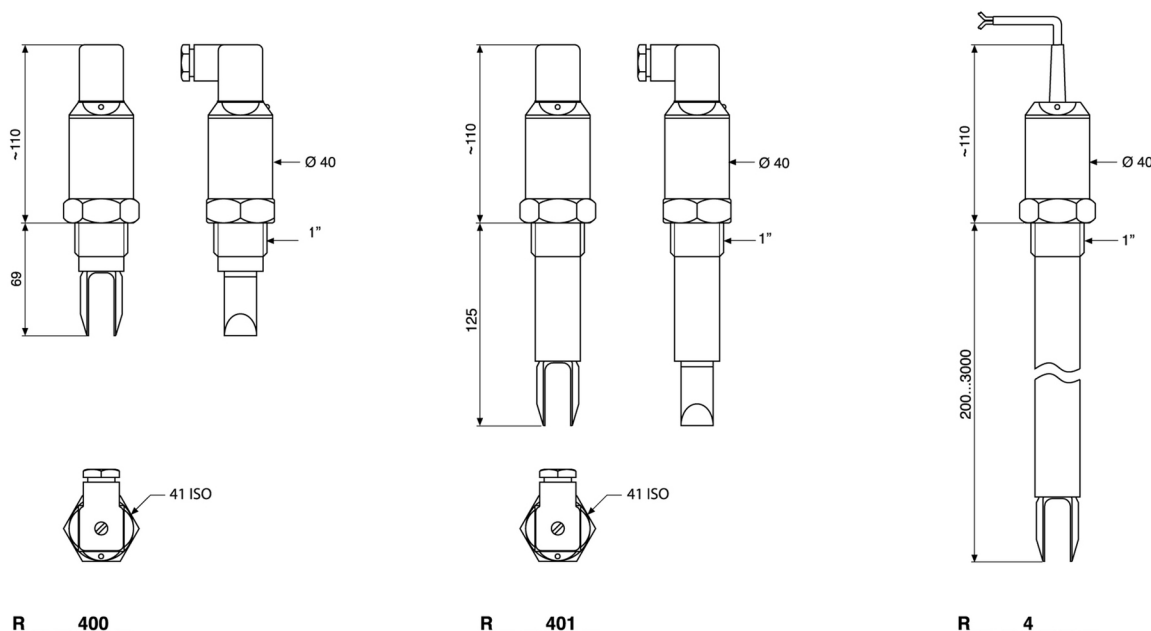
251 227	PKK-312-4	Relés 24 Vcc ± 15% para Nivoswitch 2 fios CC
251 231	PKK-312-8 Ex	Relés 24 Vcc ± 15% para Nivoswitch Ex
251 250	LC1	Relés 220 Vca para Nivoswitch 2 fios CA

* Cabo de 3 metros em standard, máx. 30 metros excepto versão ATEX (3 metros unicamente)

Modelos específicos :

Existem outros modelos disponíveis a pedido (Exemplo: Comprimento de imersão específico, versão ATEX etc.)

DIMENSÕES



BAMO GlobalAgua

C.E.Lusoworld II, Rua Pé de Mouro, Pav.36, Linhó, 2710-335 SINTRA
Tel. +351 219 237 720 www.bamo.pt

e-mail comercial@bamo.pt

Detector de nível por lâminas
vibrantes
NIVOSWITCH

08-04-2024

NIV

513-02/2