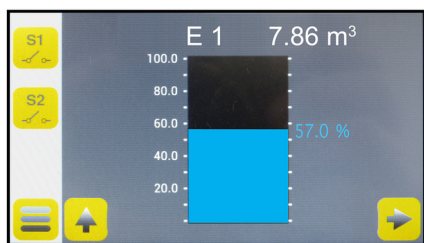


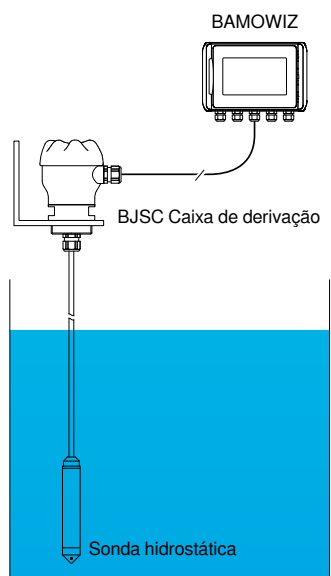
Indicador numérico e gráfico BAMOWIZ



Display numérico



Display gráfico (gráfico de barras)



Exemplo de aplicação

- Ecrã táctil a cor
- Todas as unidades disponíveis
- 2 Entradas 4-20 mA
- 1 Entrada frequência
- 1 Saída 4-20 mA
- 8 alarmes configuráveis em 2 (3) relés
- 1 Ligação série RS485 ModBus

APLICAÇÕES

- Leitura local de qualquer unidade de processo (nível, turvação, pressão, etc...)
- Contador e totalizador de caudal via entrada de frequência
- Visualização e monitorização de medidas
- Leitura de nível / volume (função de linearização)
- Diferencial entre 2 sinais de entrada (exemplo de aplicação: pressão diferencial com 2 transmissores)

DESCRIÇÃO

O equipamento dispõe de um ecrã a cores e táctil para navegar num menu intuitivo e multilíngua. O controlador converte os sinais de entradas analógicas (4-20 mA) e restaura as informações no display numérico e gráfico de barras para facilitar a leitura da medida e o estado dos alarmes.

O programa é protegido por um código que dá acesso à configuração do equipamento: atribuição dos alarmes, ajuste das escalas de medida, unidades de engenharia, parametrização do modo de funcionamento, etc ...

O BAMOWIZ apresenta uma flexibilidade de utilização para a exploração dos dados de entrada tais como a visualização do nível, do volume ou de uma medição específica (pressão, temperatura, turvação, etc...). O teclado no ecrã táctil permite compor a unidade de medida da sua escolha (exemplos : μ S, Ohm, Ω , °C, bar, etc...).

Indicador e totalizador de caudal com uma entrada de frequência : O BAMOWIZ aceita sinais emitidos pelas sondas BAMOFLU até uma frequência de 10 KHz assim como dos contadores da série M.

O BAMOWIZ permite :

- Escolher a idioma de configuração
- Ajustar a gama de medida
- Escolher a unidade de engenharia
- Calcular e afixar o volume de depósitos quadrados, cilíndricos ou de depósitos específicos (linearização em 20 pontos)
- Calcular e afixar o diferencial entre as entradas 1 e 2
- Programar 8 alarmes
- Associar os alarmes as saídas por relés
- Calcular e totalizar o caudal via a entrada frequência

O display gráfico fornece :

- Para cada entrada : Indicador - Valor - Unidade
- O indicador de barras das medidas
- O estado dos relés e alarmes
- O histórico dos valores mínimo e máximo

CARACTERÍSTICAS TÉCNICAS

Interface utilizador	Ecrã tátil a cores, formato 4/3 Resolução de 480 x 272 pixeis
Idiomas	Francês - Alemão - Inglês Espanhol-Português-Polaco
Teclado tátil alfanumérico	Dedicada para cada idioma
Unidades de engenharia	A escolha - Introduzido pelo teclado

Sinal de entrada :

Análogica	2 entradas 4-20 mA com alimentação para sensor a 2 fios 24 Vcc / 0...20 mA (R de entrada : 50Ω)
Frequência	1 entrada frequência (Gama de medida 0,04 Hz a 10 kHz)

Saídas :

Relés	3 contactos NA configuráveis, livres de potencial
Poder de corte	3A / 250 Vca
Histerese	Ajustável de 0 a 100 %
Temporização	Ajustável de 0 a 9999 segundos
Sinal de saída	1 saída 4-20 mA (com ou sem linearização)
Comunicação	Série RS485 ModBus

Outras funções

Alarmes reguláveis	De 1 até 8 alarmes a associar em 2 ou 3 relés
Linearização	Linearização em 20 pontos
Diferencial	Diferencial : (Entrada 1 - Entrada 2) - Visualização/Alarmes
Contador	Contador e totalizador de caudal via uma entrada de impulsos (gama 0.04 Hz até 10 kHz)
Visualização	Visualização do gráfico de barras de cada parâmetro medido Visualização dos valores mínimo e máximo

Alimentação	100...240 Vca 50/60 Hz ou 18...36 Vcc
Consumo	Max 10 Watts
Ligações elétricas	Ligação por bornes de parafuso
Entrada de cabos	5x PG 9

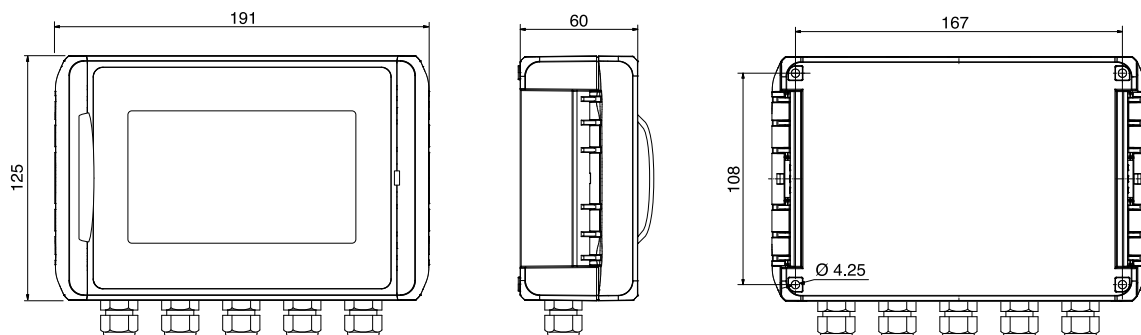
Apresentação	Caixa mural IP 65 - Plástico ABS
Temperatura ambiente	-10 ... +50 °C

Conformidade CE : o equipamento cumpre as exigências legais das Diretivas Europeias em vigor.

CÓDIGOS E REFERÊNCIAS

Código	Referência	Alimentação elétrica
217 213	BAMOWIZ 213	100...240 Vca 50/60 Hz
217 214	BAMOWIZ 213/24	18...36 Vcc

DIMENSÕES



BAMO GlobalAgua

C.E.Lusoworld II, Rua Pé de Mouro, Pav.36, Linhó, 2710-335 SINTRA
Tel. +351 219 237 720 www.bamo.pt

e-mail comercial@bamo.pt

Indicador numérico e gráfico
BAMOWIZ

08-04-2024

REG

217-01 /2