

Suporte em linha para 1 a 3 eléctrodos de pH ou REDOX 9200

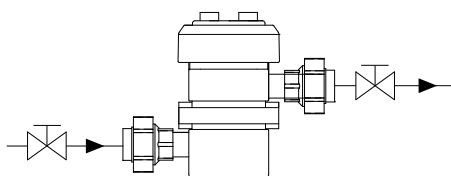
- De 1 a 3 eléctrodos
- Material : PVC ou PPH
- Ligação : União DN20 Ø25



Suporte 9223



Suporte 9222



Exemplo de instalação

APLICAÇÕES

Suportes de 1 a 3 eléctrodos para a medição de pH ou Redox ou temperatura em linha ou em by-pass.

DESCRIÇÃO

Os suportes da serie 9200 são utilizados para a medida em circulação de pH, de potencial Redox ou/e de temperatura do líquido. Eles são concebidos para eléctrodos de medição com ligação Pg 13,5 (ver ficha técnica 150-01 e 150-02). Os materiais são determinados em função das compatibilidades químicas e das condições de serviço da aplicação.

Sentido de montagem : a entrada localizada na parte inferior e a saída, estão desniveladas para manter o eléctrodo imerso no líquido.

Para uma canalização de diâmetro superior a 25 mm, a sua montagem deverá ser realizada em by-pass com a colocação de uma perda de carga (redução, joelho, válvula etc.) para assegurar uma circulação correcta do líquido sobre o eléctrodo. É recomendado prever a montagem de uma válvula de corte a montante e jusante do suporte para poder manusear o eléctrodo.

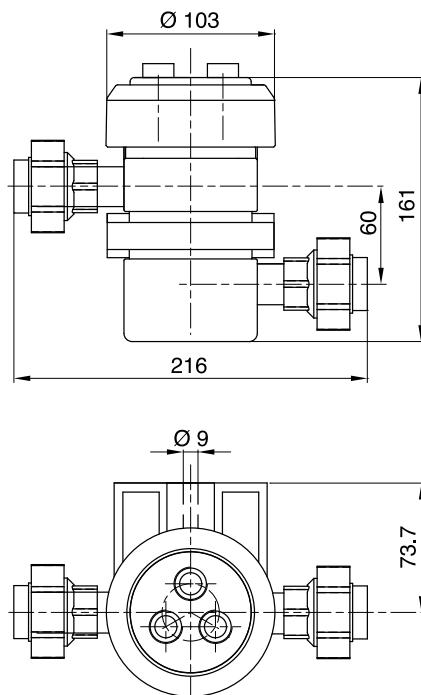
CARACTERÍSTICAS TÉCNICAS

Fabricado em:	Corpo PVC - ligação por uniões DN 20 - Ø 25 a colar Corpo PPH, Ligação por união DN 20 - Ø 25 para soldar (Ligação por flange, sob pedido)
Juntas FPM (EPDM em opção)	63.09 x 3.53 e 26.2 x 3.6
Temperatura	PVC 0 ... + 50 °C PPH : 0 ... + 90 °C
Pressão máxima	6 bar

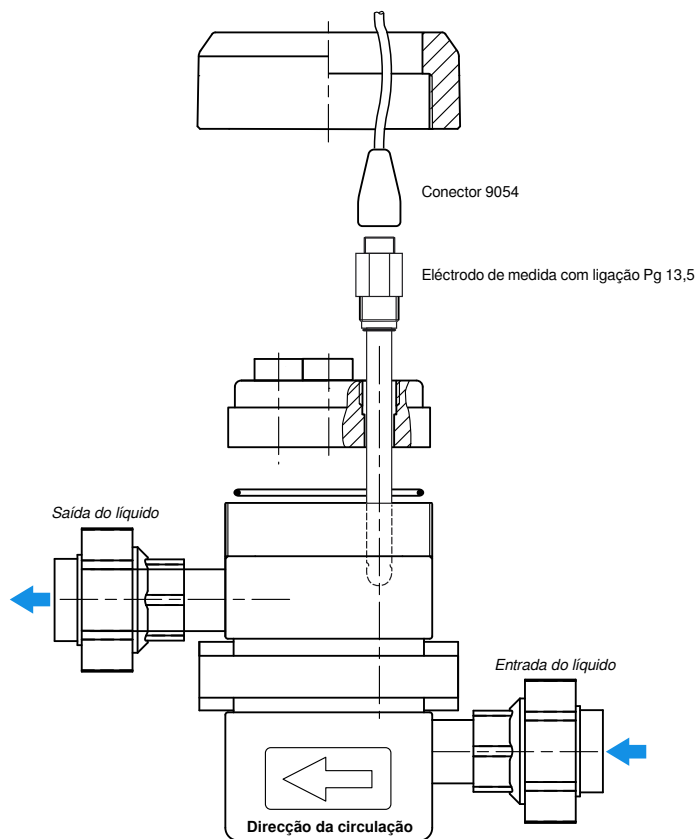
CÓDIGOS E REFERÊNCIAS

Fornecimento standard : entregue com 2 fichas Pg 13,5 e um colar de suporte

Código	Referência	Designação
140 301	9222	Suporte PVC para 1 a 3 eléctrodos PG 13,5
140 351	9223	Suporte PPH para 1 a 3 eléctrodos PG 13,5



Visão Global (eléctrodos não incluídos)



BAMO GlobalAgua

C.E.Lusoworld II, Rua Pé de Mouro, Pav.36, Linhó, 2710-335 SINTRA
Tel. +351 219 237 720 www.bamo.pt

e-mail comercial@bamo.pt

Suporte em linha para 1 a 3
eléctrodos de pH ou REDOX
9200

02-04-2024

pH

140-01 /2