

Sonda de imersão pH / REDOX 9336



- Suporte de protecção
- Calibração simples
- Para 1 eléctrodo (ligação PG 13,5)
- Ajustável em altura
- Fabrico em PVC, PPH ou PVDF

APLICAÇÕES

- Medidas de pH ou de potencial redox em depósitos, canais ou reservatórios.

DESCRIÇÃO

A sonda 9336 permite posicionar e proteger o eléctrodo da medida em depósitos, canais ou reservatórios. Também permite a calibração do pH sem risco de quebrar o eléctrodo.

Em standard, as sondas 9336 são fabricadas em Ø 50, PVC, PPH ou PVDF. Uma fixação por flange ajustável ou braçadeira permite posicionar a sonda em altura.

Para facilitar a calibração do eléctrodo, a saia de protecção do eléctrodo é removível do seu suporte e está adaptado aos frascos de solução padrão de calibração 9011 / 9012 / 9013 / 9015. Não é necessário suportar a sonda durante a fase de calibração. O frasco de solução padrão torna-se solidário da sonda de medida e o conjunto pode repousar no chão. Com este tipo de montagem evita-se a quebra dos eléctrodos.

Eléctrodos associados :

Os eléctrodos associados devem ser seleccionados na nossa documentação pH - Redox (Ficha técnica 150-01). As sondas 9336 são adaptadas apenas para eléctrodos com ligação roscada PG 13,5.

CARACTERÍSTICAS TÉCNICAS

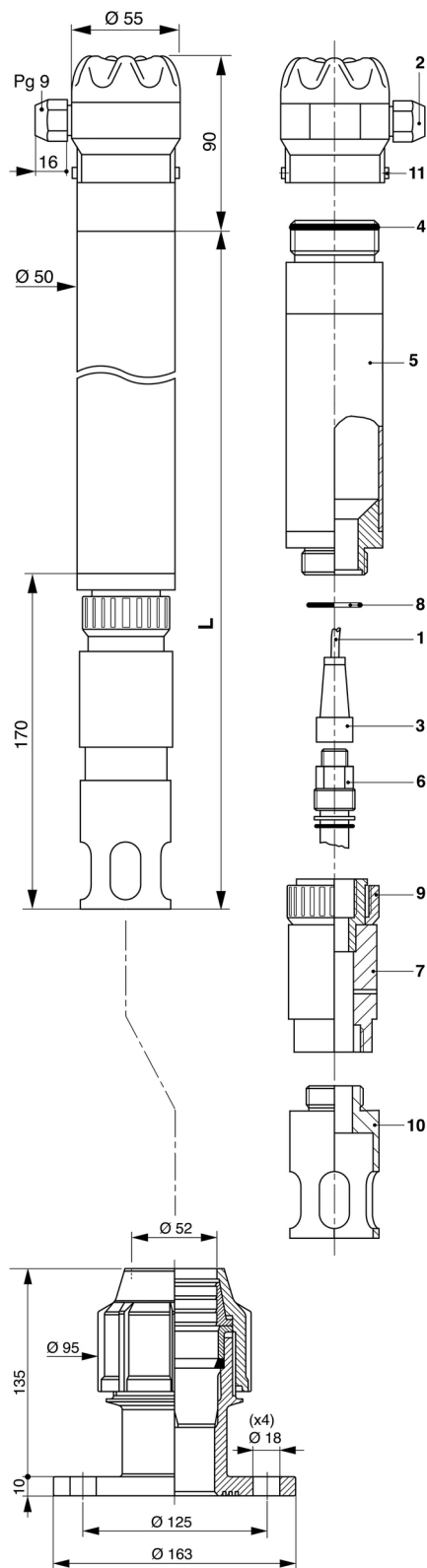
Altura de imersão	1 000 mm (de 300 a 3 000 mm sob pedido)
Fabrico	PVC, PPH ou PVDF
Pressão	Atmosférica
Caixa de ligação	Plástico PBT reforçado em fibra de vidro - IP 65
Saída cabo	PG 9
Fixação	Flange 9358 em PE com dispositivo de ajuste deslizante, (ou) abraçadeira PE Ø 50
Temperatura máxima	0... +55 °C (PVC) 0... +100 °C (PPH ou PVDF)

Opções :

- Flange em polietileno ajustável Ø 50 para sonda 9336/9337
- Recipiente em PPH para manter o eléctrodo em contacto com o meio líquido

Conformidade CE : o equipamento cumpre as exigências legais da Directivas Europeias em vigor.





CÓDIGOS E REFERÊNCIAS

Código	Referência	Descrição
130 150	9336 PVC	Sonda PVC 1 metro para 1 eléctrodo
130 250	9336 PPH	Sonda PPH 1 metro para 1 eléctrodo
130 350	9336 PVDF	Sonda PVDF 1 metro para 1 eléctrodo
130 114	9338 PVC	Sonda PVC 1 metro para 1 eléctrodo + recipiente em PPH para imersão na água
Acessórios		
130 112	9358 PE	Flange em PE ajustável Ø 50 para sonda 9336/9337
Peças de substituição		
130 113	9338 Recipiente	Recipiente em PPH para imersão na água com parte inferior da sonda para 9336
130 155	9336 PVC BDS	Parte inferior da sonda em PVC para 1 eléctrodo
130 255	9336 PPH BDS	Parte inferior da sonda em PPH para 1 eléctrodo

Nota: a parte inferior da sonda inclui um suporte do eléctrodo (7), um O-ring de estanquidade (8), uma porca livre no suporte do eléctrodo (9) e uma saia de protecção (10).

DIMENSÕES E DESCRIÇÃO

- 1) : Cabo de medida pH 9060 (Não incluído)
- 2) : Caixa de transição com buçim
- 3) : Conector 9054 (não incluído)
- 4) : O-ring de estanquidade da caixa de transição
- 5) : tubo de extensão
- 6) : Eléctrodo de medida de pH ou Redox (não incluído)
- 7) : Suporta do eléctrodo
- 8) : O-ring de estanquidade
- 9) : Porca livre no suporte do eléctrodo
- 10) : Saia de protecção
- 11) : Parafuso de bloqueio