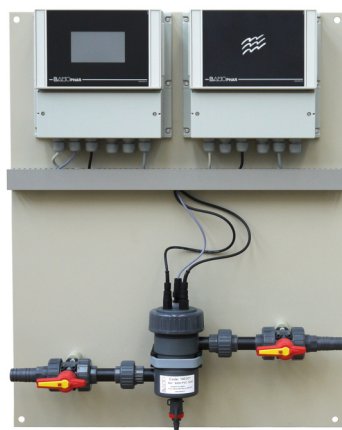


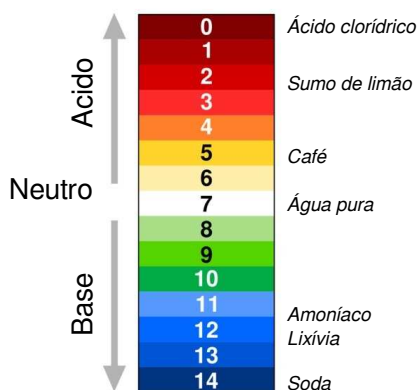
# Controlador pH/Redox BAMOPHAR 107



Versão de parede ou de encastrar



Opção: montado num painel



Escala de pH

- Ecrã táctil policromático
- Gammas de medida, ajustáveis :  
0...14 pH ou  $\pm 1000$  mV
- Compensação de temperatura :  
Automática ou manual
- 2 Saídas 0/4-20 mA (pH/Redox e T °C)
- 3 Relés (independentes)
- **OPÇÕES :**  
Registador + ligação Modbus RTU RS422  
Modbus TCP/IP - Ligação RJ 45  
Extensão para 2ª entrada de medição

## APLICAÇÕES

Medição de pH ou Redox, alarmes e/ou regulação no sector de tratamento de águas, das indústrias químicas e industriais.

Exemplos:

- Processos de galvanização
- Tratamento das águas de processo
- Tratamento das águas residuais (ex : neutralização)
- Monitorização das águas de captação
- Regulação de pH em piscina, spa ou aquário
- Alarme em sistema de refrigeração (NH<sub>3</sub>)

## DESCRIÇÃO

O aparelho está equipado com um ecrã táctil policromático para a visualização de um menu intuitivo e multi-linguístico. O equipamento possui uma leitura fácil da medida, da temperatura e do estado dos relés. O equipamento permite a programação da saída analógica, assim como a parametrização do modo de funcionamento dos relés. Para facilitar a colocação em serviço, o menu de programação permite simular a medida, activando as saídas analógicas de medida e P.I.D., assim como os relés.

A saída analógica, imagem da medida, pode ser configurada para toda a gama de medida. A medição de temperatura está igualmente disponível por uma saída 4-20 mA.

O sistema de medição completo consiste em:

- Um controlador pH/Redox BAMOPHAR
- Um eléctrodo de pH ou Redox (Ficha técnica 150-01/03)
- Um suporte do eléctrodo (Ficha técnica 130-145)
- Acessórios: Cabo de pH / Redox, conectores e soluções tampão (Ficha técnica 160-01)
- Opção : Sonda de temperatura (Ficha técnica 150-02)

Consulte o nosso departamento técnico para mais informações.

**Uma caixa de extensão, montada na parede, encastrada ou montada em calha DIN :**

- Permite uma segunda medição (pH, caudal, condutividade, etc...)  
(Visualização e programação da medida no modelo base)
- É ligada à versão base por um cabo de 2 pares blindados  
(O comprimento máximo da ligação entre 2 aparelhos é de 500 m)
- Utiliza a RS 422 e o Logger da versão base

**BAMO** GlobalAgua

C.E.Lusoworld II, Rua Pé de Mouro, Pav.36, Linhó, 2710-335 SINTRA  
Tel. +351 219 237 720 [www.bamo.pt](http://www.bamo.pt)

e-mail [comercial@bamo.pt](mailto:comercial@bamo.pt)

Controlador pH/Redox  
**BAMOPHAR 107**

01-04-2024

pH

107-01 /1

## CARACTERÍSTICAS TÉCNICAS

### Interface utilizador

- Ecrã tátil polícromático de 4,3", resolução de 480 x 272 pixels
- Visualização de medidas, menus, temperatura, estado dos relés
- Programação - Proteção do programa com código de acesso
- Língua: francês, inglês, italiano, alemão, polaco

### Entrada sonda pH/rH :

|                       |  |
|-----------------------|--|
| Gama de medida        | 0...14 pH - Configuração pH / $\pm 1000$ mV - Configuração Redox                     |
| Precisão              | $\pm 0,03$ pH ou $\pm 3$ mV  |
| Impedância da entrada | $> 10^{13}$ $\Omega$   |
| Ligação eletrónico    | Conector coaxial 9054 (para versão painel ou calha DIN) ou por bornas (modelo mural) |

### Compensação de temperatura :

|            |  |
|------------|--|
| Automática | Por sonda Pt 100 $\Omega$ , 3 fios, para gama de 0 a 100 °C    |
| Manual     | Em função da escolha da temperatura de trabalho, de 0 a 100 °C |

### Saídas por relé :

|                                  |   |
|----------------------------------|---|
| Número de relés                  | 4 contactos NA, livres de potencial   |
| Relés configuráveis              | S1, limite independente, atribuído à medida ou à temperatura<br>S2, limite independente, atribuído à medida ou à temperatura<br>S3, limite independente, atribuído à medida ou à temperatura + 1 função externa<br>S4, valor limite com função de alarme (tempo ultrapassado, pH fora da escala ou Pt 100 $\Omega$ em defeito) ou função de limpeza |
| Resistência inicial do contacto  | 100 m $\Omega$ máximo (queda de tensão 6 Vcc 1 A)   |
| Poder de comutação               | CA: 831 VA CA / 3 A / 277 V CA, CC : 90 W / 3 A / 30 V CC   |
| Capacidade de comutação (mínima) | 100 mA, 5 Vcc (variável, conforme frequência de comutação, condições ambientais, precisão).   |

### Saídas analógicas :

|                                   |  |
|-----------------------------------|--|
| Saída analógica de medida         | 0/4 - 20 mA (máximo 600 $\Omega$ ) proporcional à medida   |
| Saída analógica temperatura / PID | 0/4 - 20 mA (máximo 600 $\Omega$ ) para todas as gamas de 0 a 100 °C-<br>Atenção, esta saída não está disponível quando está a ser usada a função PID. |

### Funções :

|                          |  |
|--------------------------|--|
| Regulação por impulsos   | Tempo de ciclo de 0 a 9999 s<br>Bandas proporcionais, altas e baixas<br>Zonas mortas altas e baixas  |
| Regulação P.I.D.         | Proporcionalidade ajustável de 0 a 200 % / Integral e derivada, ajustáveis de 0 a 999 segundos   |
| Fase de calibração       | Calibração em 2 pontos : pH 7 para a assimetria e pH a escolha para o pendente (%)<br>Recomendação : utilizar uma solução padrão com um pH elevado (10) para medir uma solução básica, ou um pH baixo (4) para medir uma solução ácida.<br><i>Neutralização das saídas por relés, saídas analógicas, mantidas com os últimos valores</i> |
| Programa de auto limpeza | Tempos de ciclos e de limpeza ajustáveis<br><i>Neutralização das saídas por relés, saídas analógicas, mantidas com os últimos valores</i>  |
| Simulação de medida      | Atua sobre a saída de medida, temperatura, P.I.D. e valores de consigna  |

### Modelos :

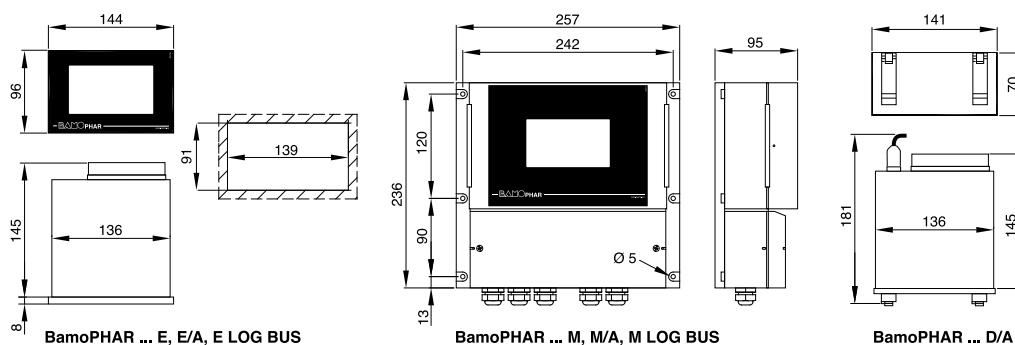
|                              |   |
|------------------------------|---|
| Apresentações                | Versão painel (encastrável) 96 x 144 mm, Face frontal IP 65, Ligação por bornas IP 40<br>Versão mural - IP 65 - Ligação por bornas com entradas de cabos por buçins |
| Alimentação elétrica         | 230 V / 50-60 Hz - Outras sob consulta - Consumo 10 VA  |
| Temperatura de armazenamento | -10 ... +70 °C  |
| Temperatura de operação      | -5 ... +50 °C   |

### Opção 1: Registador + ligação Modbus RTU RS 422

Saída RS 422 ligação J-BUS - Escravo em modo binário - 2400 a 9600 bauds  
Registo automático do valor médio da medida num intervalo programado  
Até 150.000 medições no cartão SD

### Opção 2: Modbus TCP/IP - ligação RJ 45

**Conformidade CE : O equipamento cumpre as exigências legais das Diretivas Europeias em vigor.**



## CÓDIGOS E REFERÊNCIAS

| Código                                     | Referência  | Caixa                        | Logger/Modbus RS ou Modbus TCP/IP  |
|--|---|------------------------------|------------------------------------|
| 107 500                                    | BAMOPHAR 107 E  | Encastrável                  | não                                |
| 107 501                                    | BAMOPHAR 107 E/A                                      | Encastrável sem ecrã*        | Não                                |
| 107 503                                    | BAMOPHAR 107 D/A                                      | DIN sem ecrã*                | Não                                |
| 107 505                                    | BAMOPHAR 107 E LOG BUS                                | Encastrável                  | Logger + ligação Modbus RTU RS 422 |
| 107 506                                    | BAMOPHAR 107 E MODBUS TCP/IP                          | Encastrável                  | Modbus TCP/IP - Ligação RJ 45      |
| 107 520                                    | BAMOPHAR 107 M  | Mural                        | Não                                |
| 107 521                                    | BAMOPHAR 107 M/A                                      | Montagem na parede sem ecrã* | Não                                |
| 107 523                                    | BAMOPHAR 107 M MODBUS TCP/IP                          | Mural                        | Modbus TCP/IP - Ligação RJ 45      |
| 107 524                                    | BAMOPHAR 107 M LOG BUS                                | Mural                        | Logger + ligação Modbus RTU RS 422 |
| <b>Acessórios para as versões LOGGER :</b> |   |                              |                                    |
| 106 559                                    | Leitor de cartões SD                                  |                              |                                    |
| 106 560                                    | Cartão SD de reserva                                  |                              |                                    |
| <b>Peças de substituição</b>               |   |                              |                                    |
| 106 959                                    | Fusíveis BAMOPHOX e BAMOPHAR (conjunto de 5) - 160 mA |                              |                                    |

\* Deve ser ligado a uma caixa BAMOPHAR com ecrã



BAMOPHAR E (Encastrável)



BAMOPHAR M (Mural)

**BAMO** GlobalAgua

C.E.Lusoworld II, Rua Pé de Mouro, Pav.36, Linhó, 2710-335 SINTRA  
Tel. +351 219 237 720 [www.bamo.pt](http://www.bamo.pt)

e-mail [comercial@bamo.pt](mailto:comercial@bamo.pt)

Controlador pH/Redox  
**BAMOPHAR 107**

01-04-2024

pH

107-01 /3

## PARA COMPLETAR

A BAMO oferece uma solução de medição completa, incluindo os seguintes elementos:

- Medidor de pH/mV (BAMOPHAR 107)
- Um eléctrodo de pH ou Redox
- Um suporte de eléctrodos
- Acessórios: cabo pH/rH, conectores e soluções tampão
- Opção: Sensor de temperatura

### Eléctrodos de pH/rH

Regra geral, os nossos eléctrodos industriais são compatíveis com todos os medidores de pH graças ao seu conector de tipo S7. São fixados e selados por uma ligação roscada Pg 13.5.

Estes eléctrodos foram concebidos para serem utilizados numa grande variedade de aplicações industriais, como a neutralização, a descianização, os ambientes ácidos ou básicos, o controlo dos circuitos de refrigeração, a galvanoplastia, etc.

Para obter informações detalhadas sobre toda a nossa gama de eléctrodos de pH/rH, incluindo as suas especificações técnicas, consulte as folhas de dados 150-01 e 150-03.

### Suporte de eléctrodos

Os nossos porta-eléctrodos são fabricados nas nossas oficinas e são adequados para uma vasta gama de aplicações:

- Para 1 a 3 eléctrodos de pH/rH
- Fabrico: PVC, PPH, PVDF, AÇO INOXIDÁVEL
- Ligações: Flanges, uniões ou terminais colados para suportes em linha e com ou sem flange deslizante ajustável para suportes de imersão.
- Outras opções: sistema de limpeza automática por pulverização, sensor Pt 100 integrado, balde de retenção de água, suporte do sensor na borda da piscina, sistema de flutuador, etc.

São utilizados para posicionar o eléctrodo no processo, protegê-lo e facilitar a manutenção.



Eléctrodos de pH



Suporte em linha (PPH)



Suporte com flutuadores



Suporte p/ imersão (+ balde)



Suporte da borda da lagoa

Todas as fichas técnicas estão disponíveis no nosso sítio Web em [www.globalagua.pt](http://www.globalagua.pt)

**BAMO** GlobalAgua

C.E.Lusoworld II, Rua Pé de Mouro, Pav.36, Linhó, 2710-335 SINTRA

Tel. +351 219 237 720

[www.bamo.pt](http://www.bamo.pt)

e-mail [comercial@bamo.pt](mailto:comercial@bamo.pt)

Controlador pH/Redox  
**BAMOPHAR 107**

01-04-2024

pH

107-01 /4